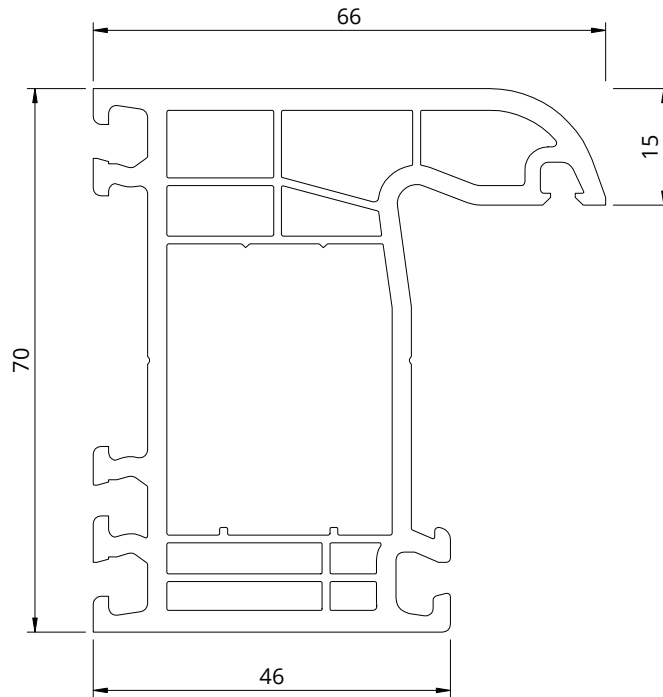
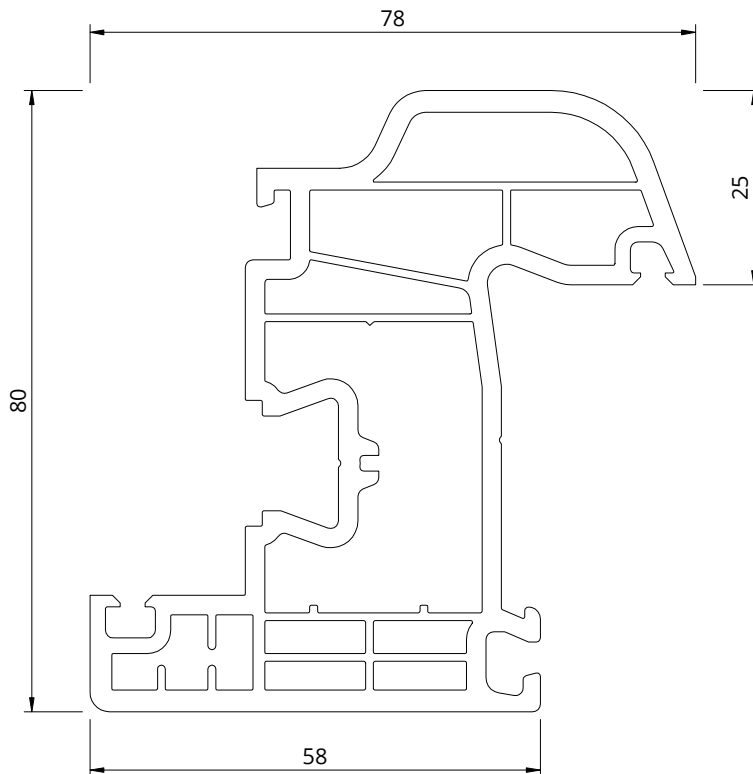


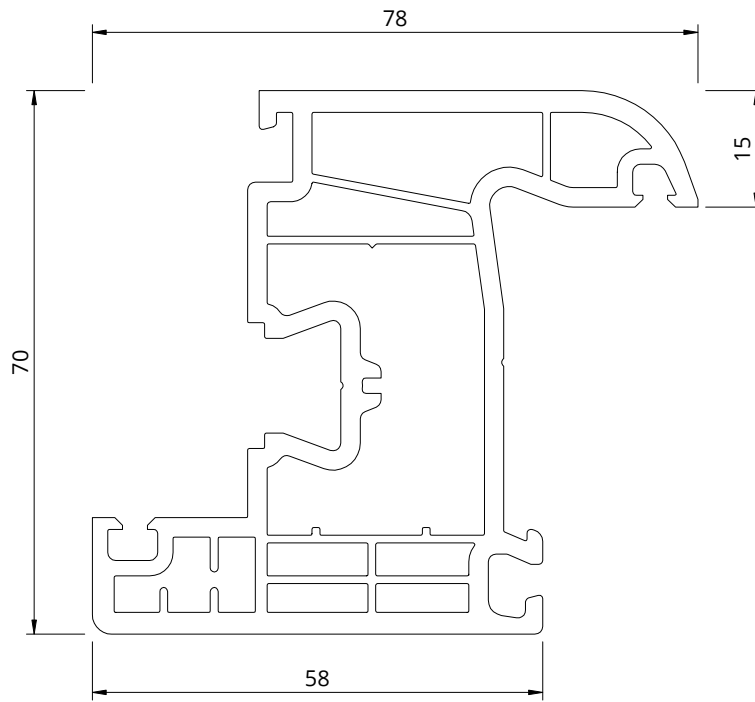
50001



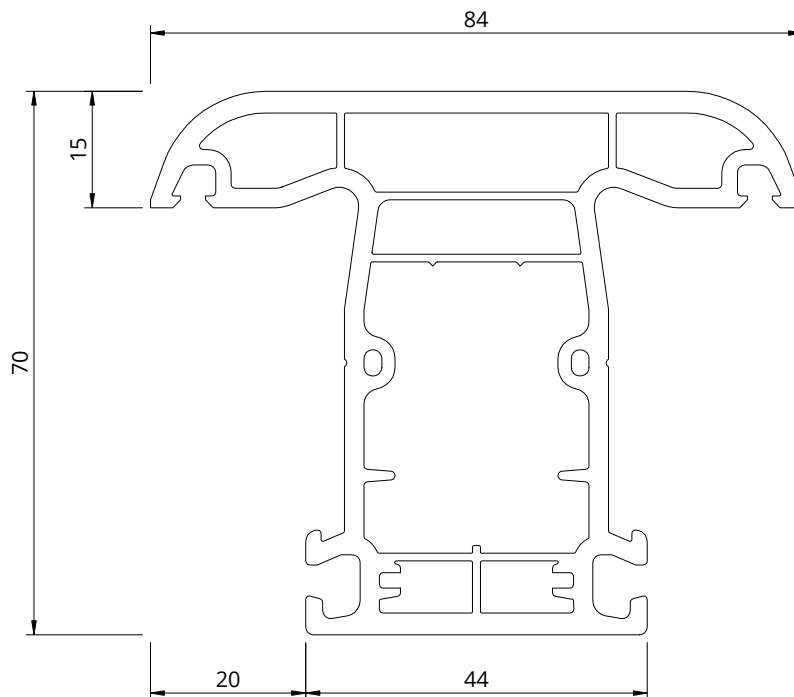
50011



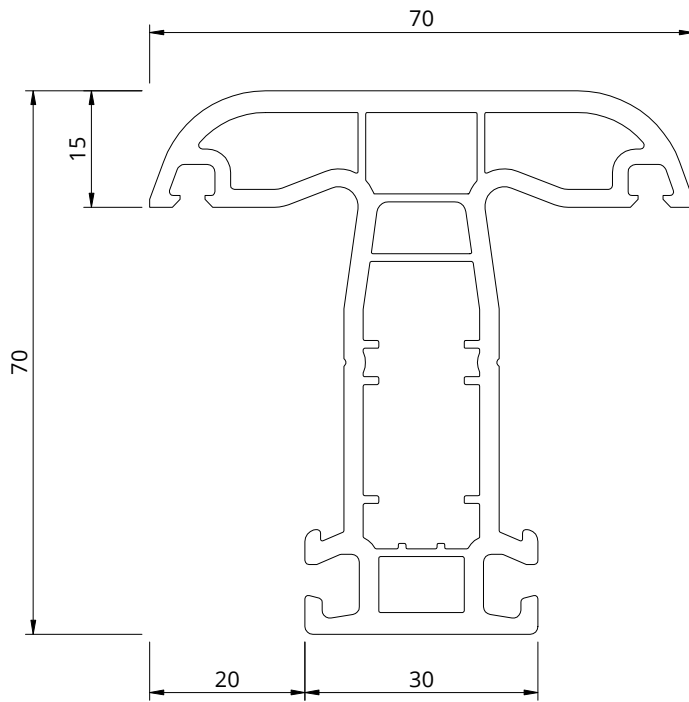
## 50013 - Classic



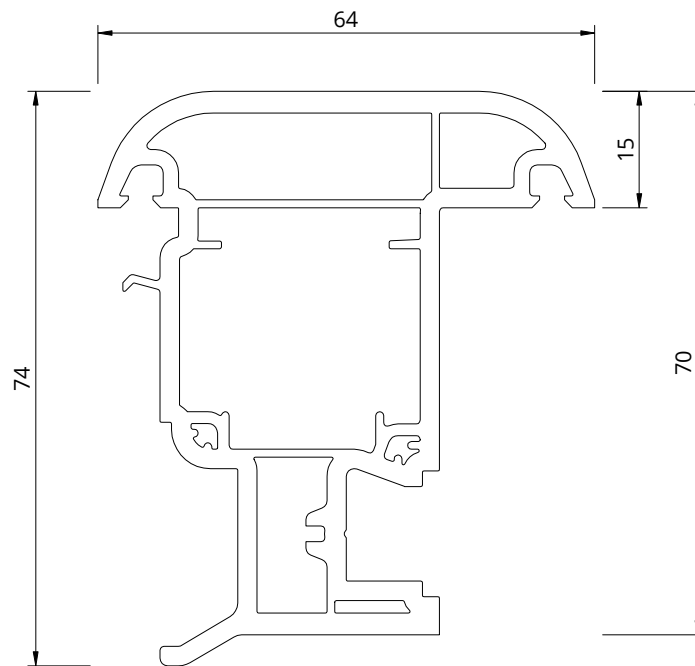
## 50021



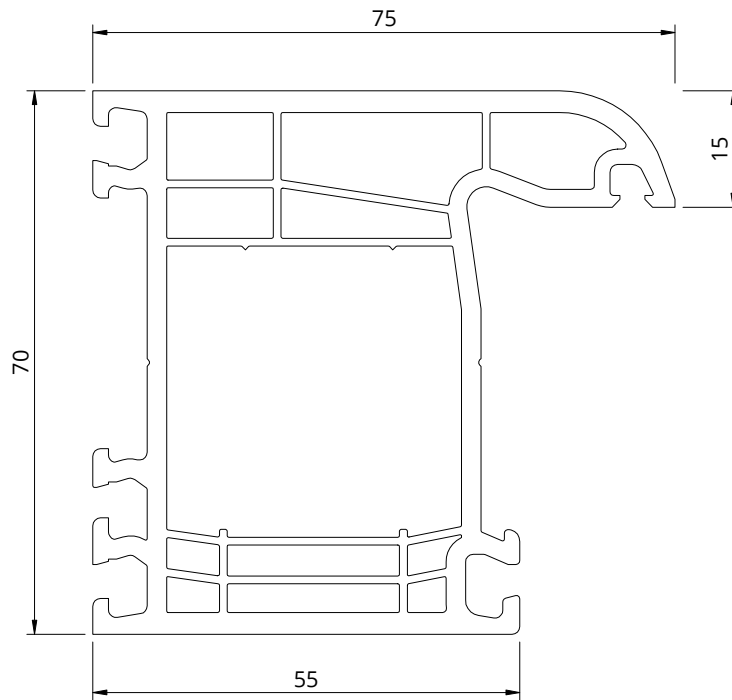
50022



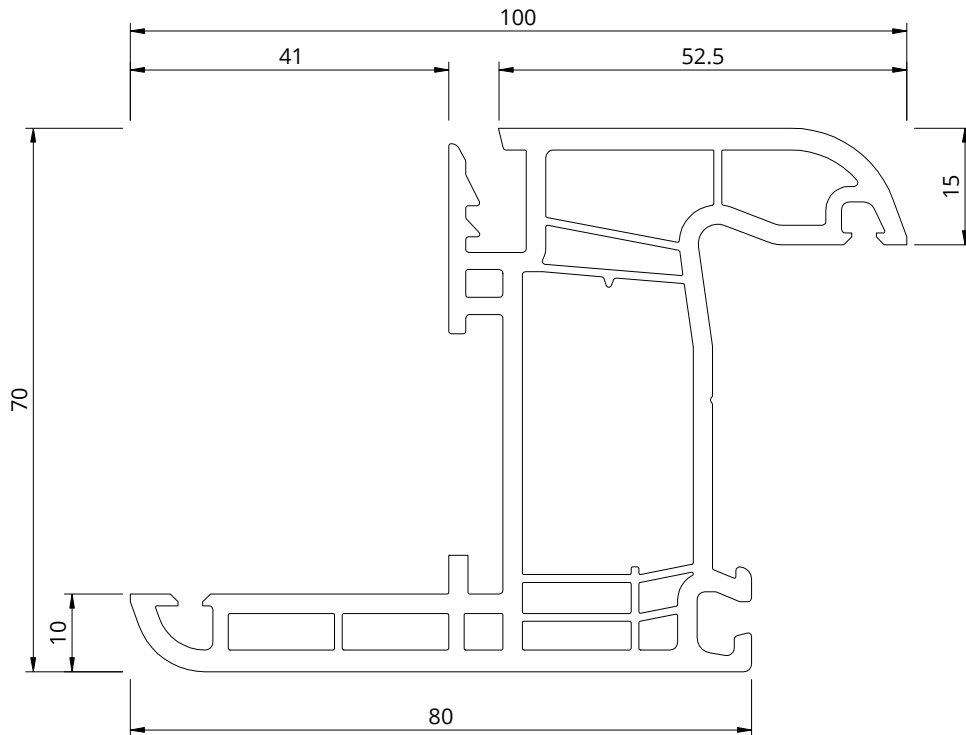
50029



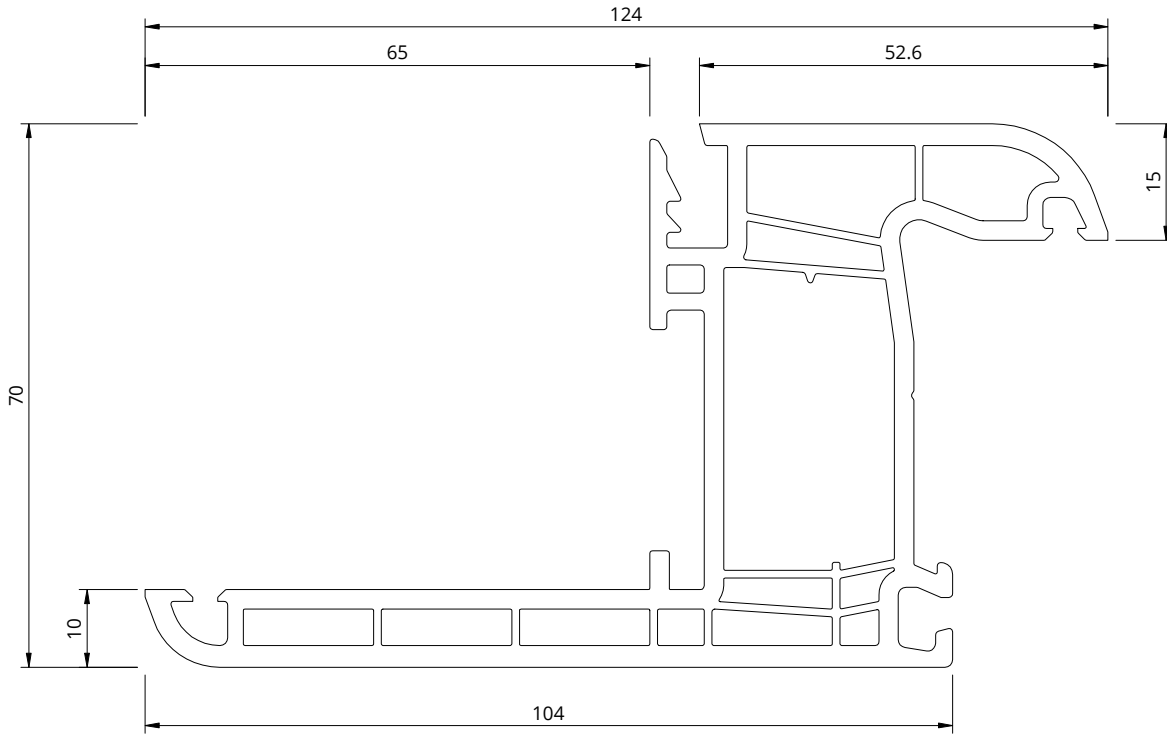
50003



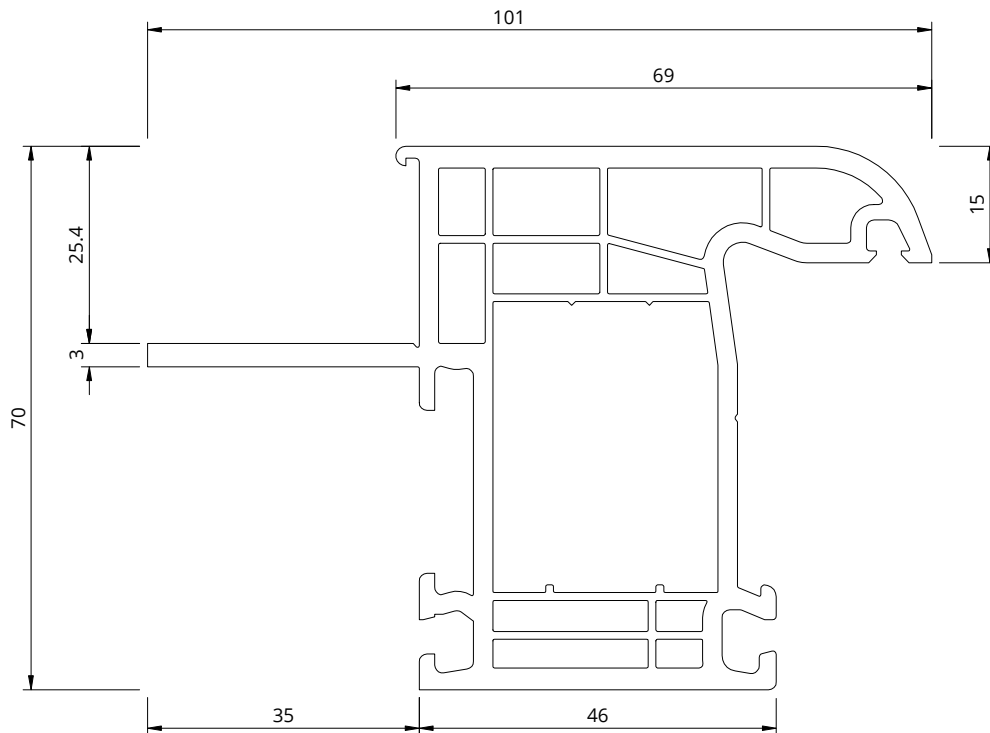
50004



50005

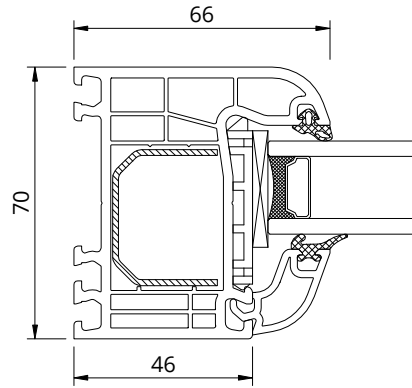
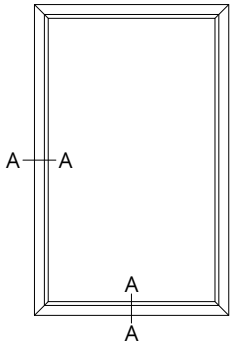


50009



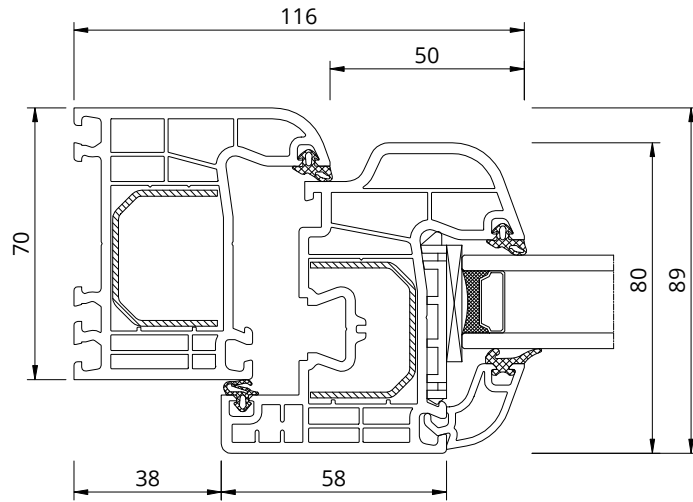
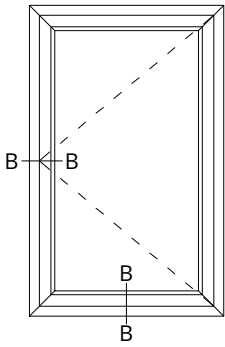
## A - A

50001 + 50924



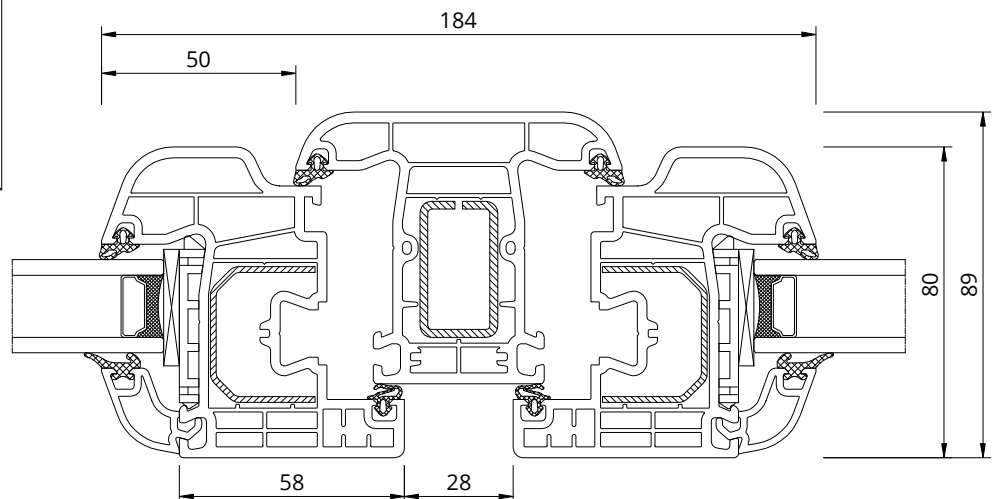
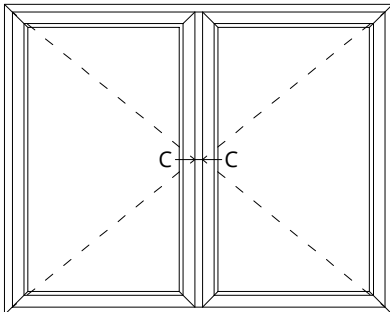
## B - B

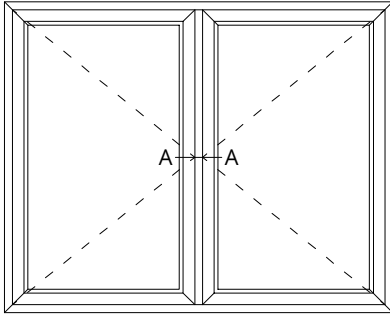
50001 + 50011 + 50924



## C - C

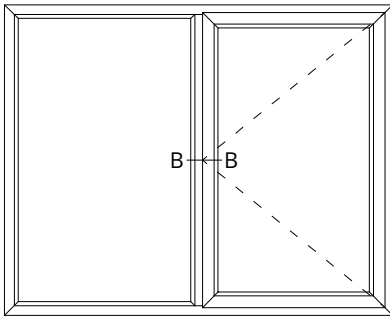
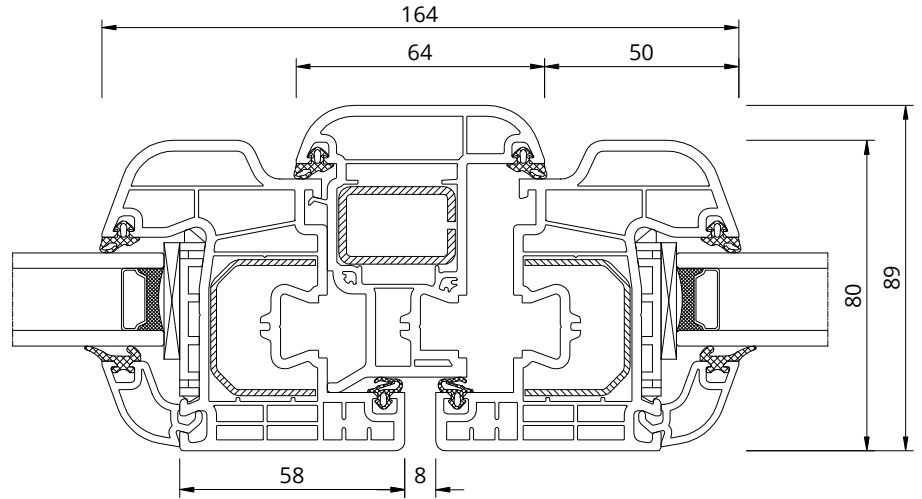
50924 + 50011 + 50021 + 50011 + 50924





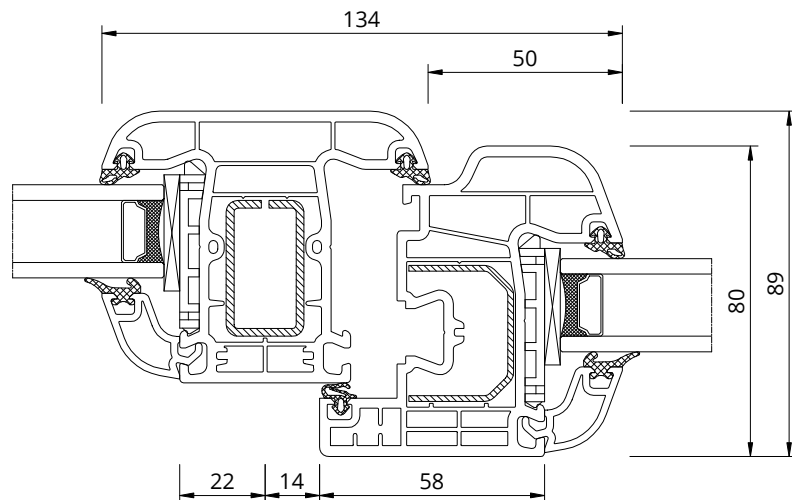
## A - A

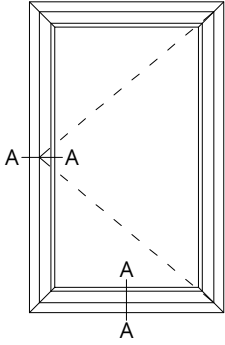
50924 + 50011 + 50029 + 50011 + 50924



## B - B

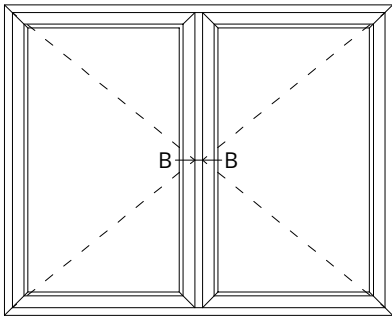
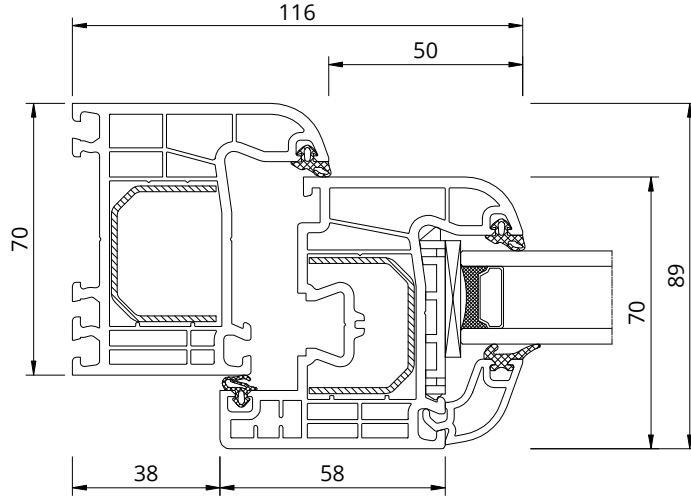
50924 + 50021 + 50011 + 50924





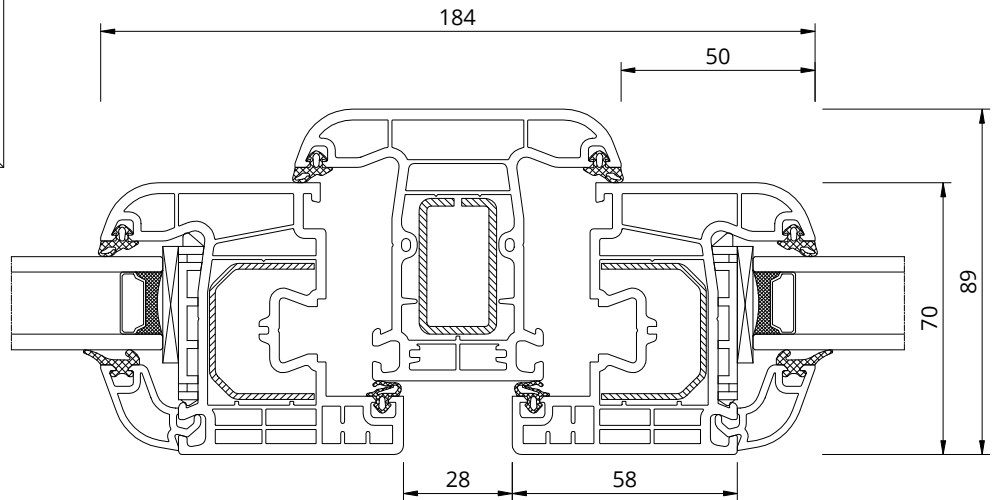
## A - A

50001 + 50013 + 50924

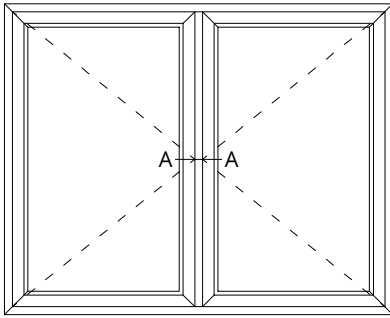


## B - B

50924 + 50013 + 50021 + 50013 + 50924

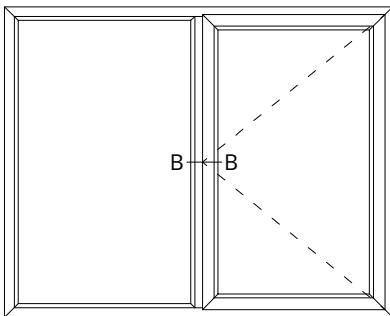
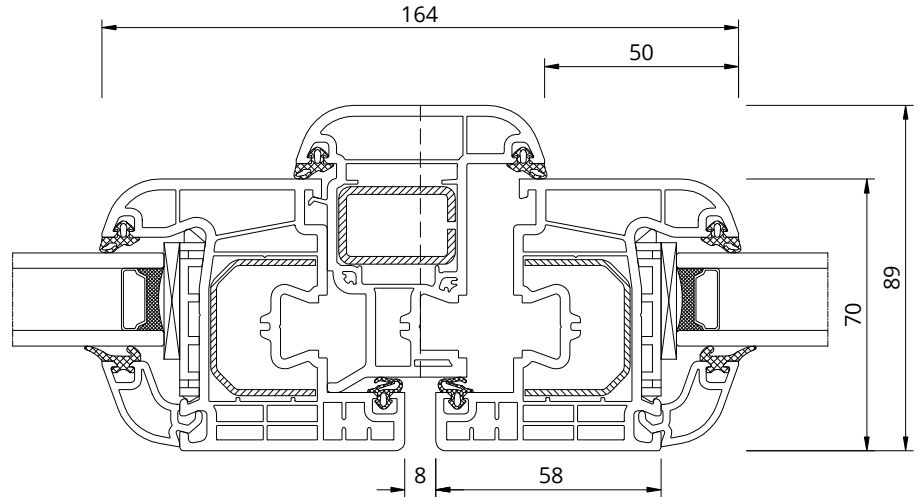






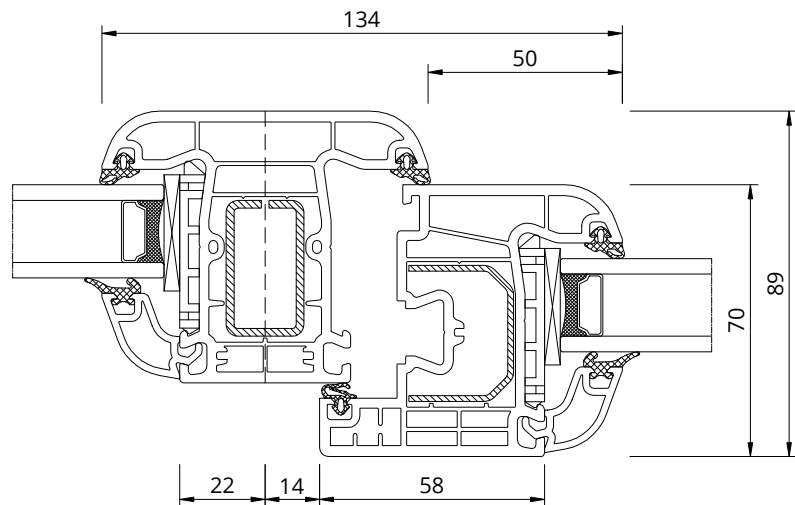
## A - A

50924 + 50013 + 50029 + 50013 + 50924



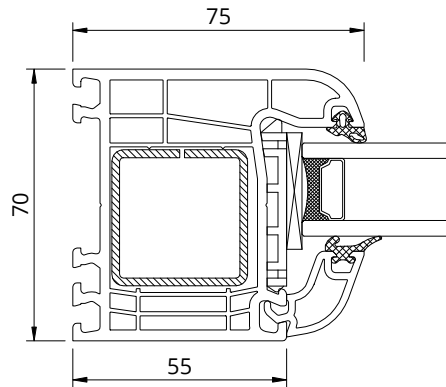
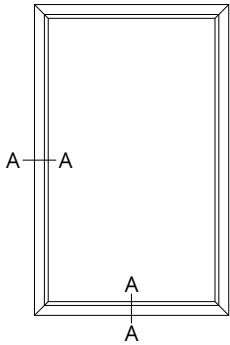
## B - B

50924 + 50021 + 50013 + 50924



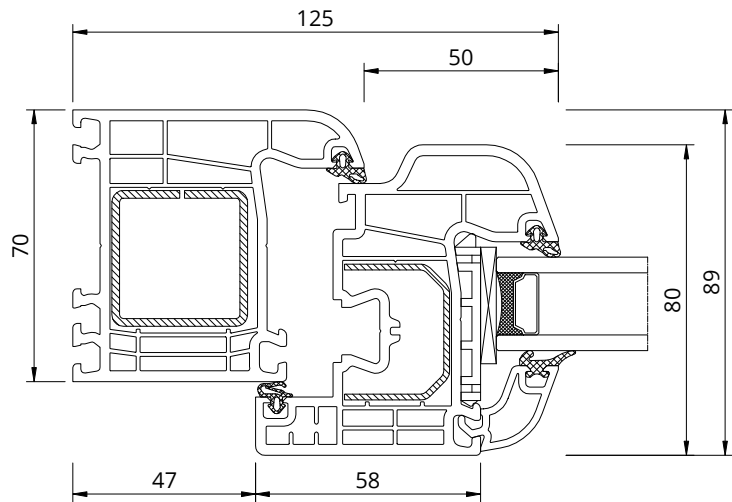
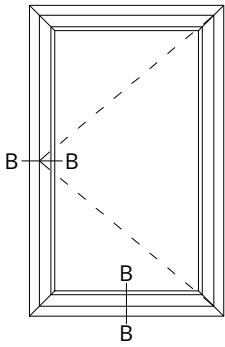
## A - A

50003 + 50924



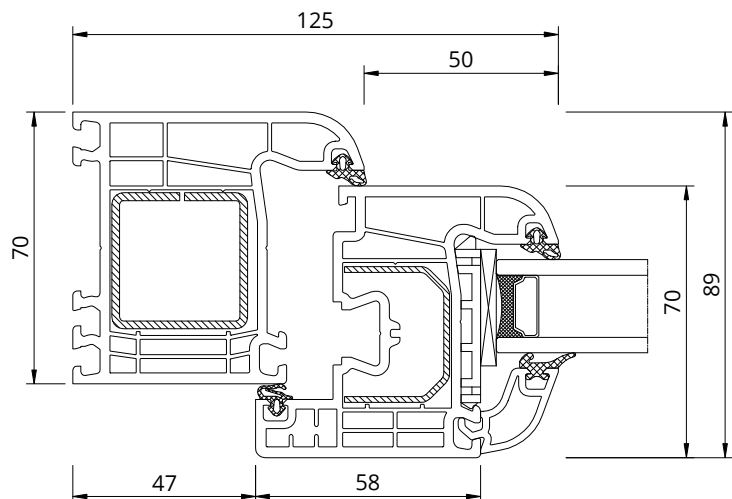
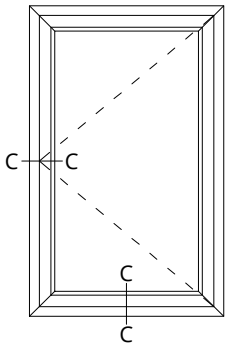
## B - B

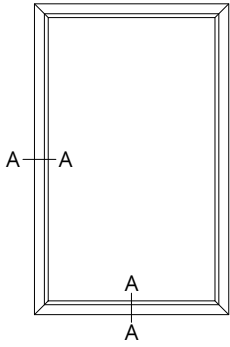
50003 + 50011 + 50924



## C - C

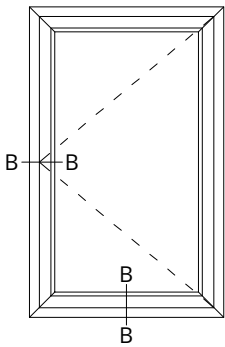
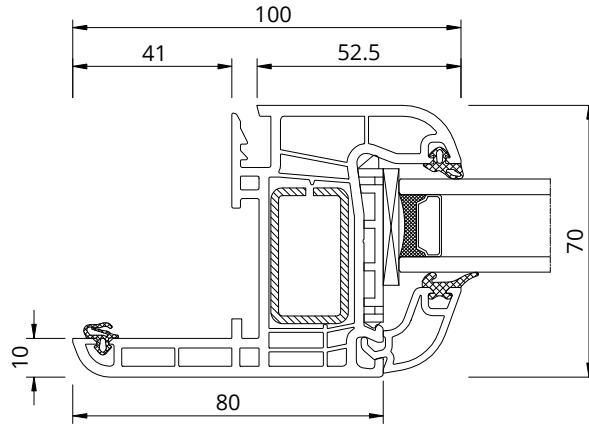
50003 + 50013 + 50924





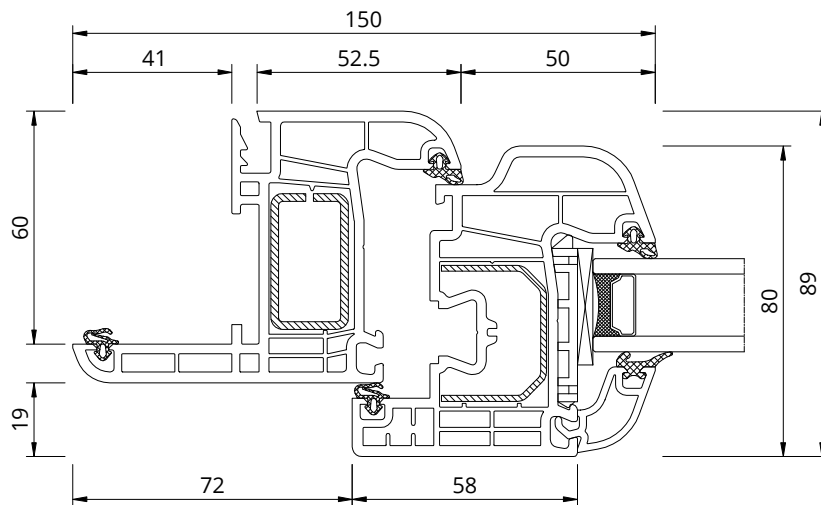
## A - A

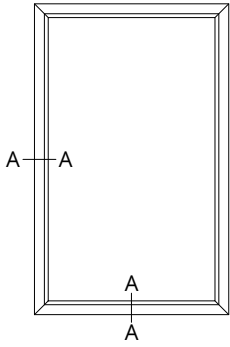
50004 + 50924



## B - B

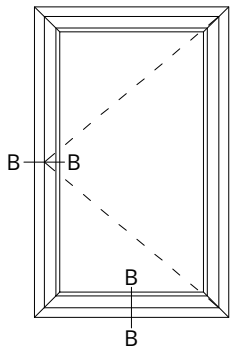
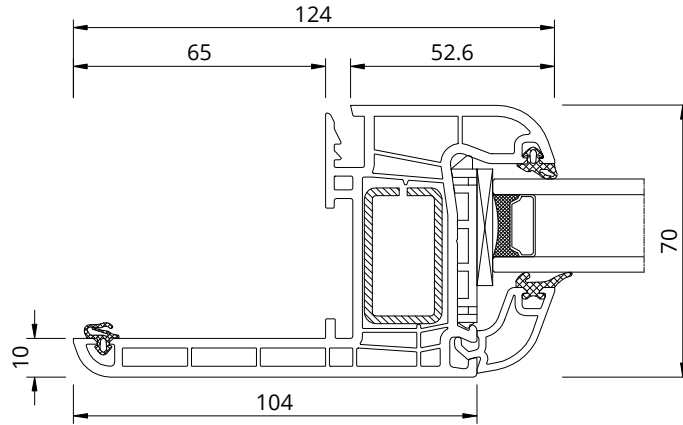
50004 + 50011 + 50924





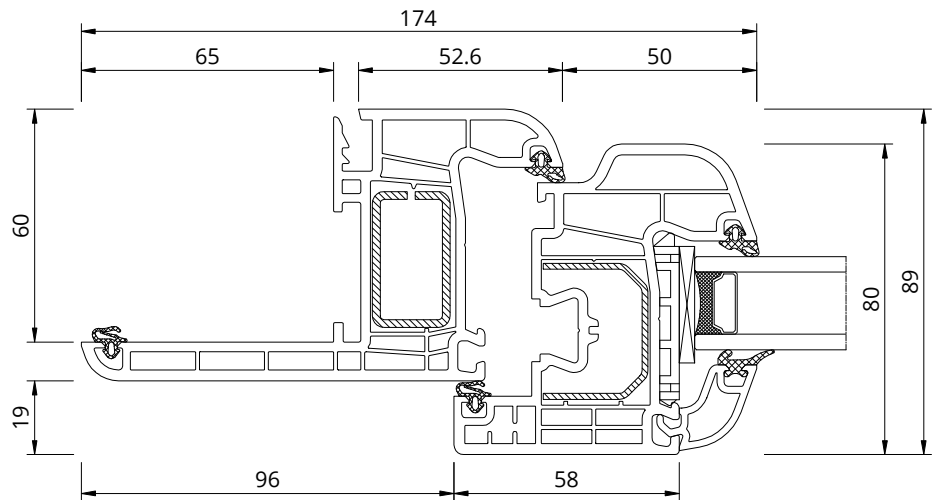
## A - A

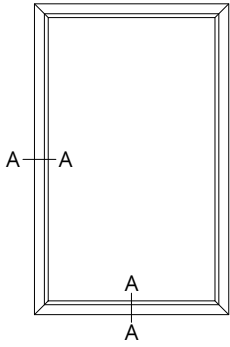
50005 + 50924



## B - B

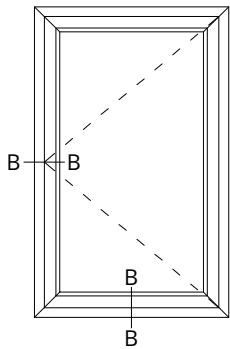
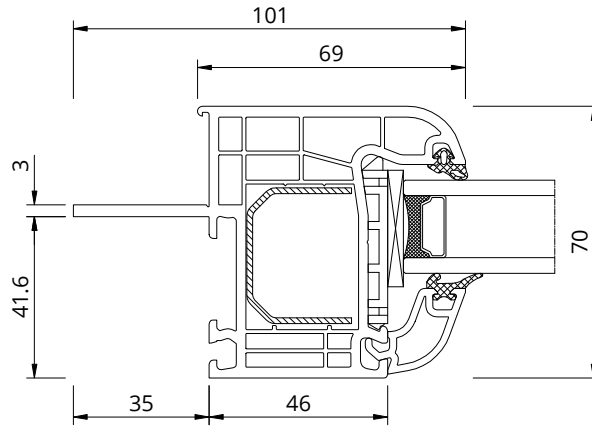
50005 + 50011 + 50924





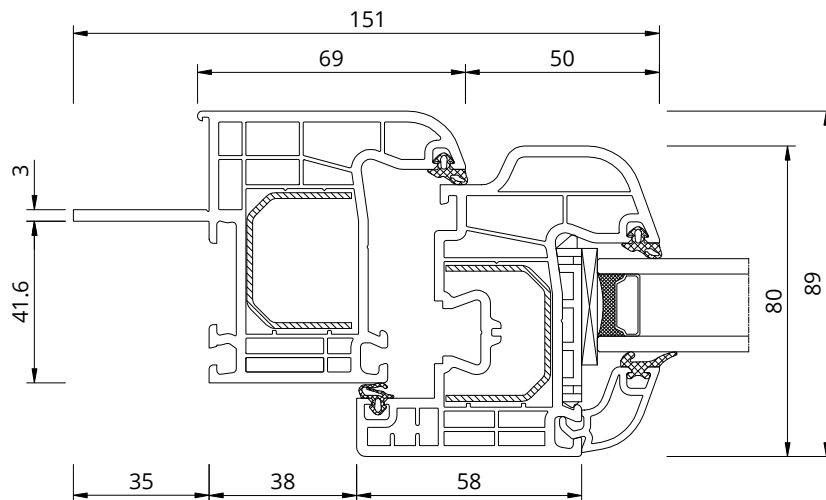
## A - A

50009 + 50924

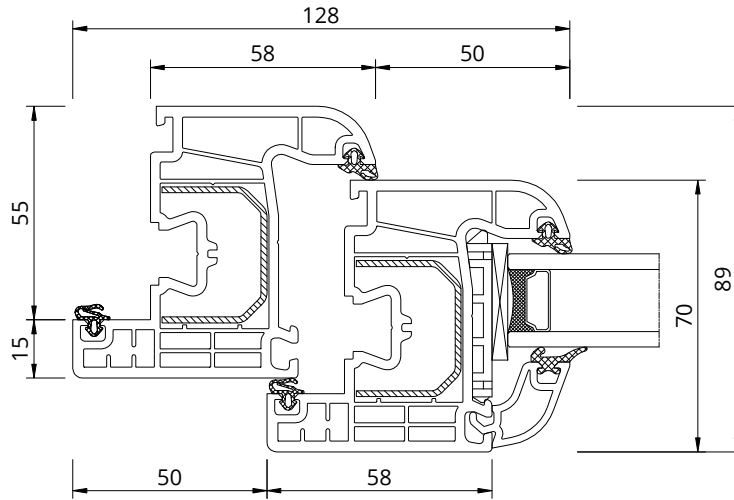


## B - B

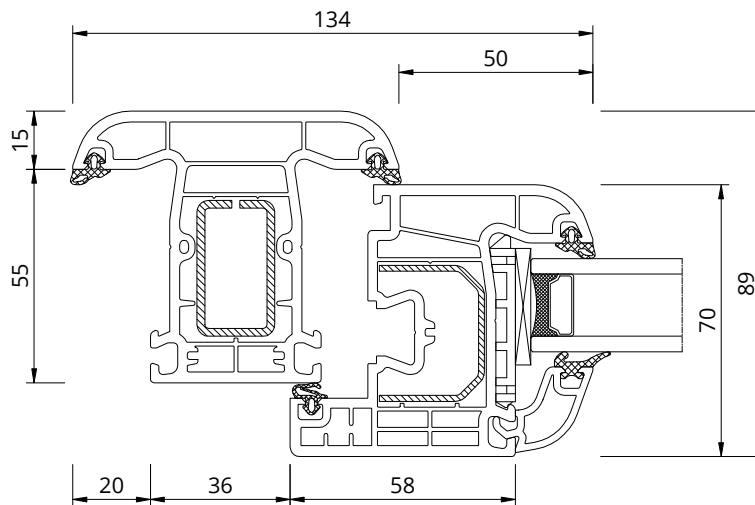
50009 + 50011 + 50924

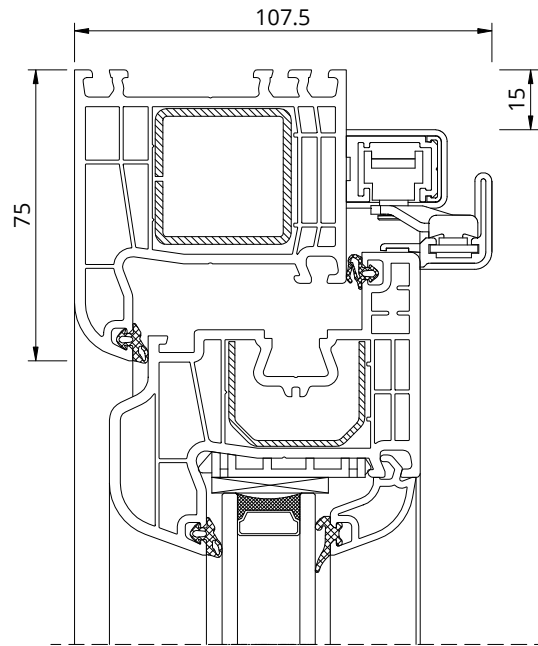
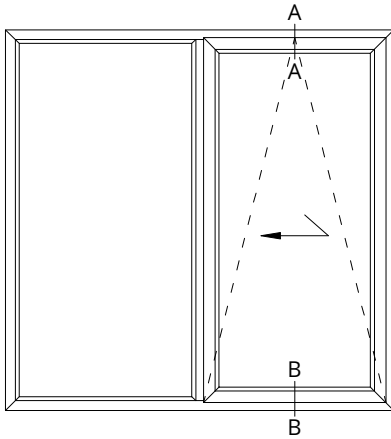


50013 + 50013 + 50924

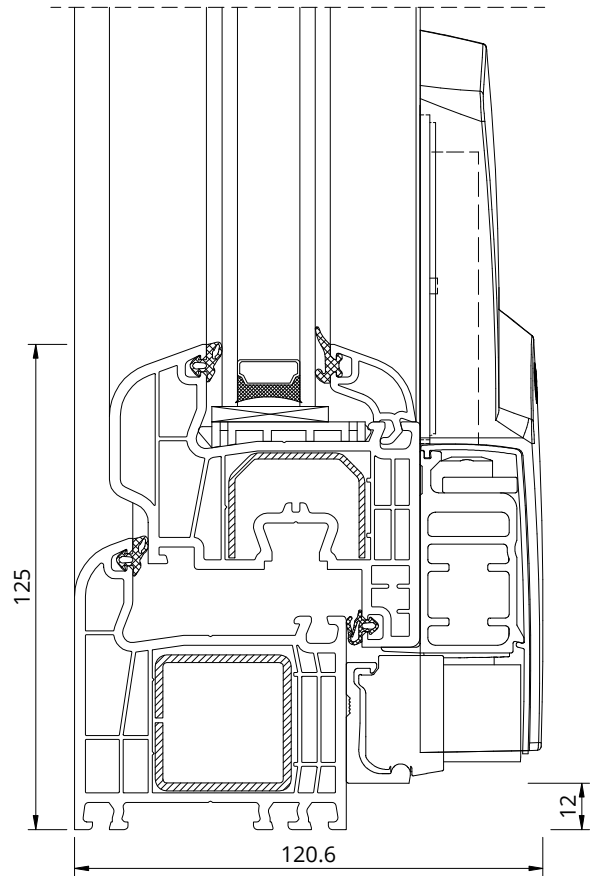


50021 + 50013 + 50924



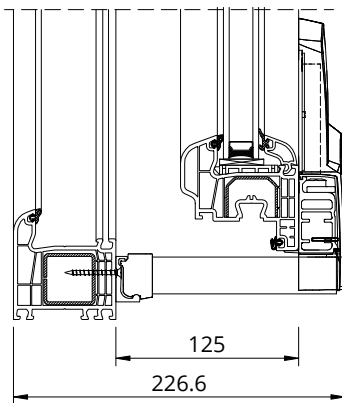


A - A

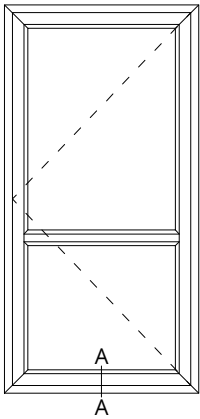


B - B

B' - B'

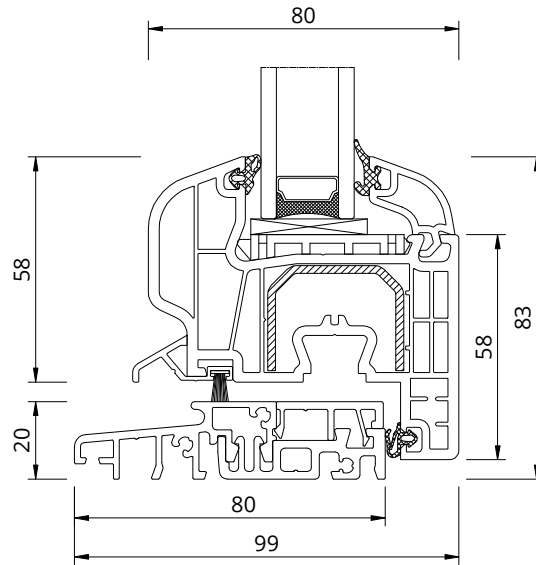


Drzwi przesuwne PSK  
Sliding door PSK  
Schübtür PSK  
Scorrevole porte PSK



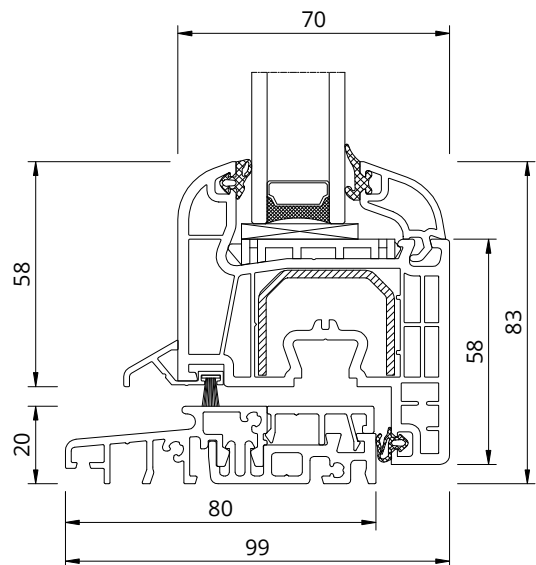
## A - A

DKS 2.1.0 + 50011 + 250024 + 50924

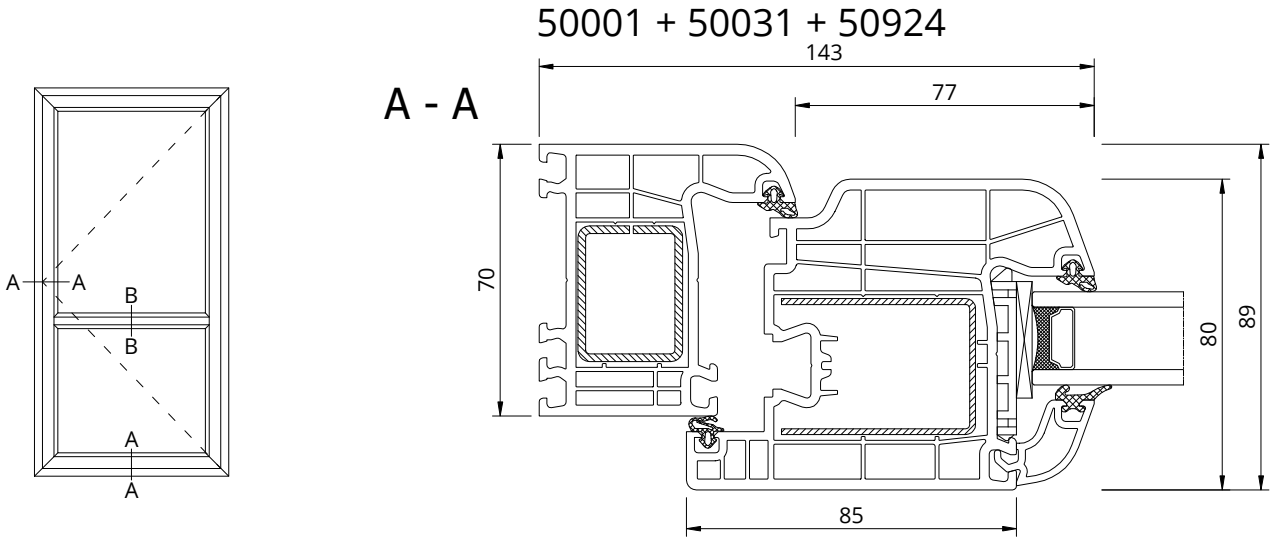


## A - A

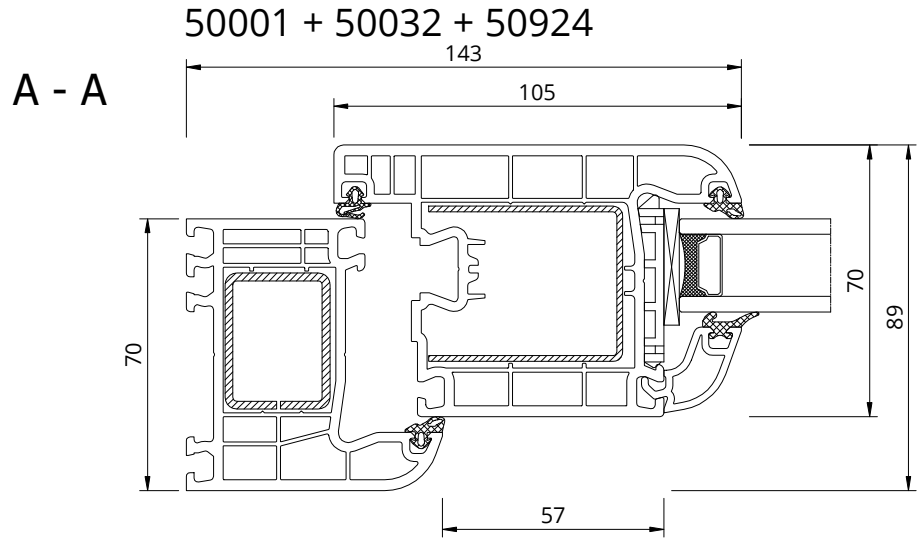
DKS 2.1.0 + 50013 + 250024 + 50924



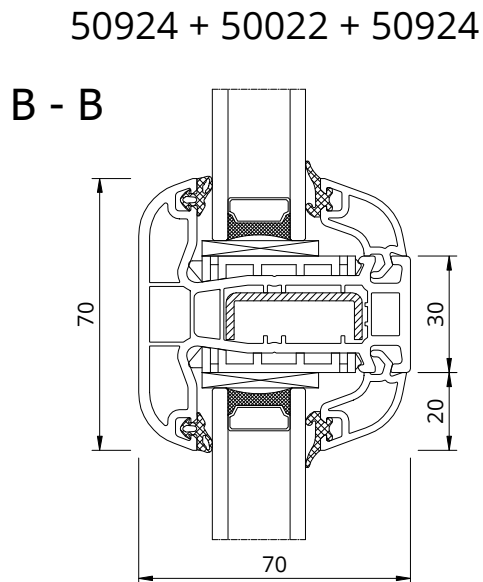
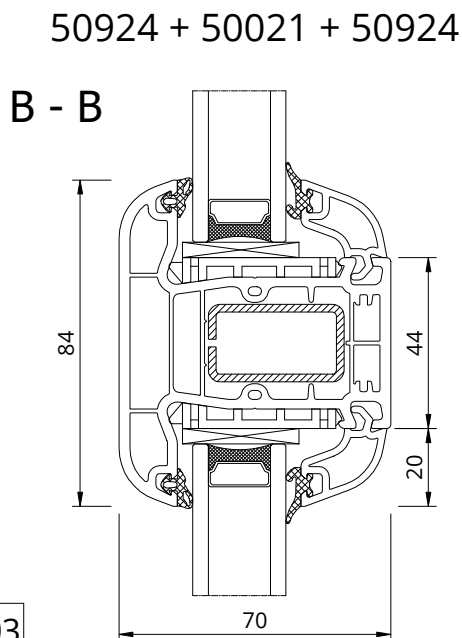


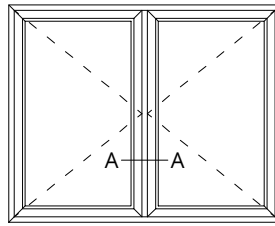


drzwi balkonowe otwierane do wewnątrz  
inward - opened balcony door  
nach innen öffnend Balkontür  
porta finestra apertura verso interno



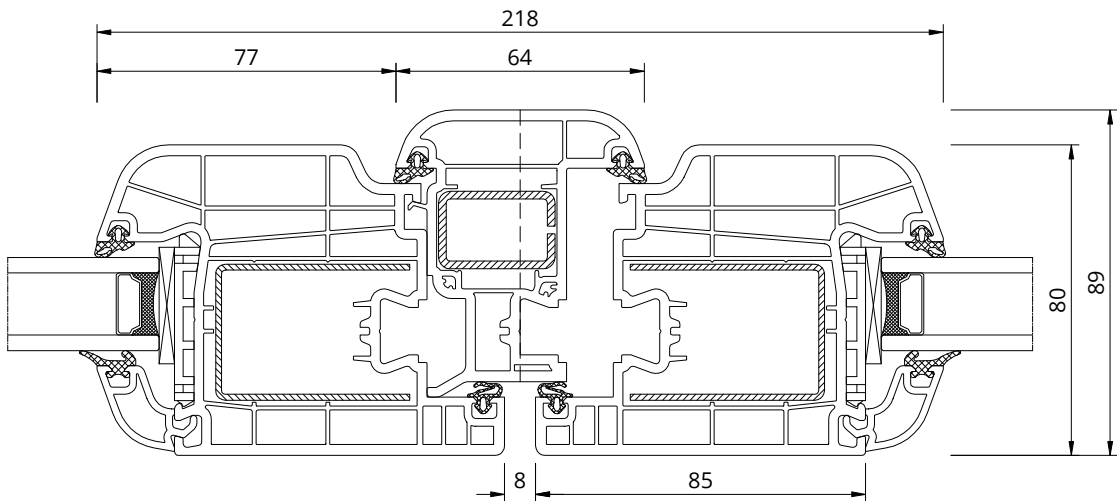
drzwi balkonowe otwierane na zewnątrz  
outward - opened balcony door  
nach außen öffnend Balkontür  
porta finestra apertura verso esterno





A - A

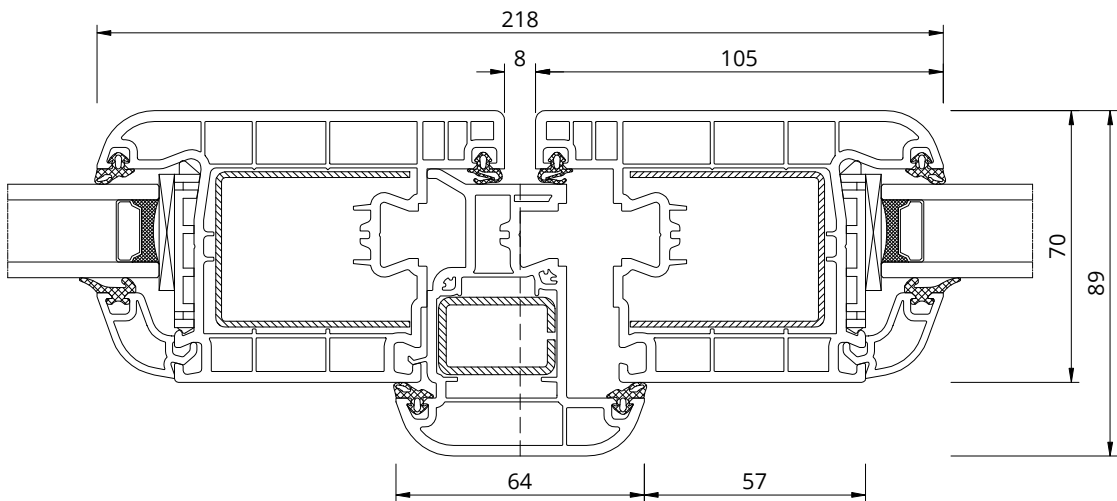
50924 + 50031 + 50029 + 50031 + 50924



drzwi balkonowe otwierane do wewnątrz  
inward - opened balcony door  
nach innen öffnend Balkontür  
porta finestra apertura verso interno

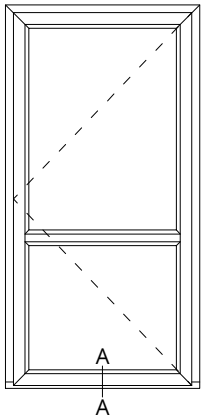
A - A

50924 + 50032 + 50029 + 50032 + 50924

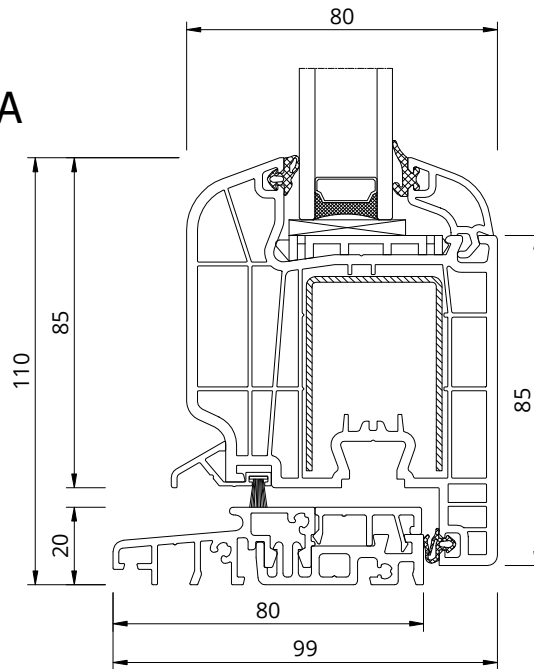


drzwi balkonowe otwierane na zewnątrz  
outward - opened balcony door  
nach außen öffnend Balkontür  
porta finestra apertura verso esterno

DKS 2.1.0 + 50031 + 50924



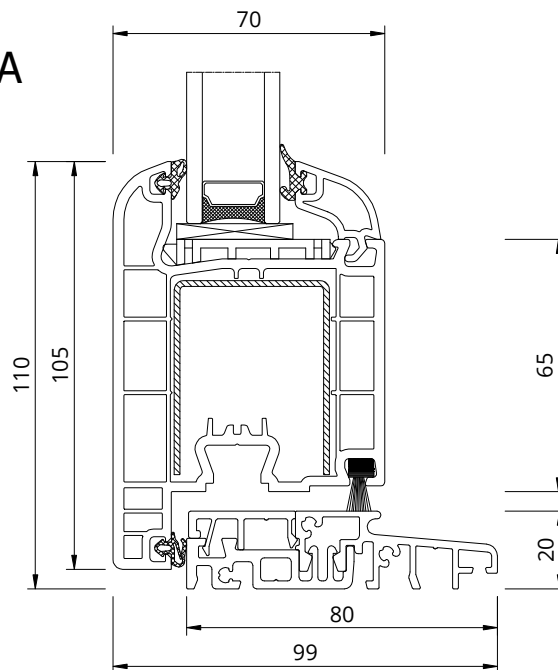
A - A



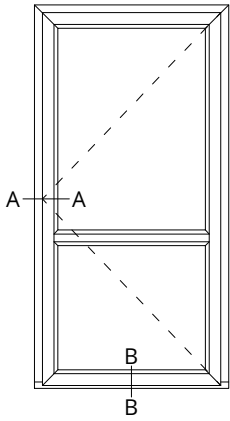
drzwi balkonowe otwierane do wewnątrz  
inward - opened balcony door  
nach innen öffnend Balkontür  
porta finestra apertura verso interno

DKS 2.1.0 + 50032 + 50924

A - A

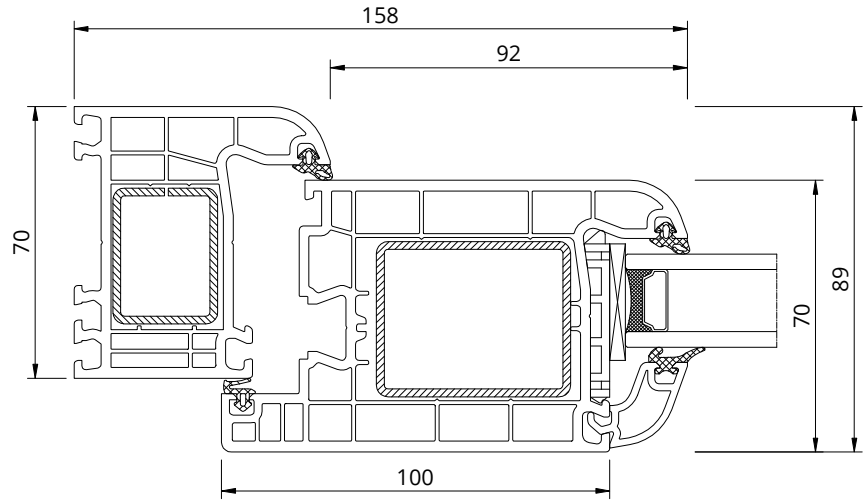


drzwi balkonowe otwierane na zewnątrz  
outward - opened balcony door  
nach außen öffnend Balkontür  
porta finestra apertura verso esterno

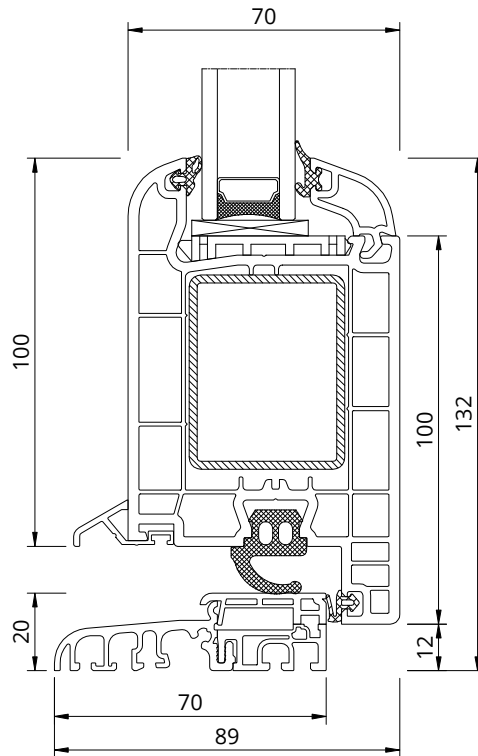


A - A

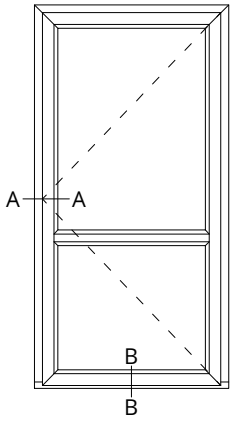
50001 + 50033 + 50924



Eifel 70T + 50033 + 50924

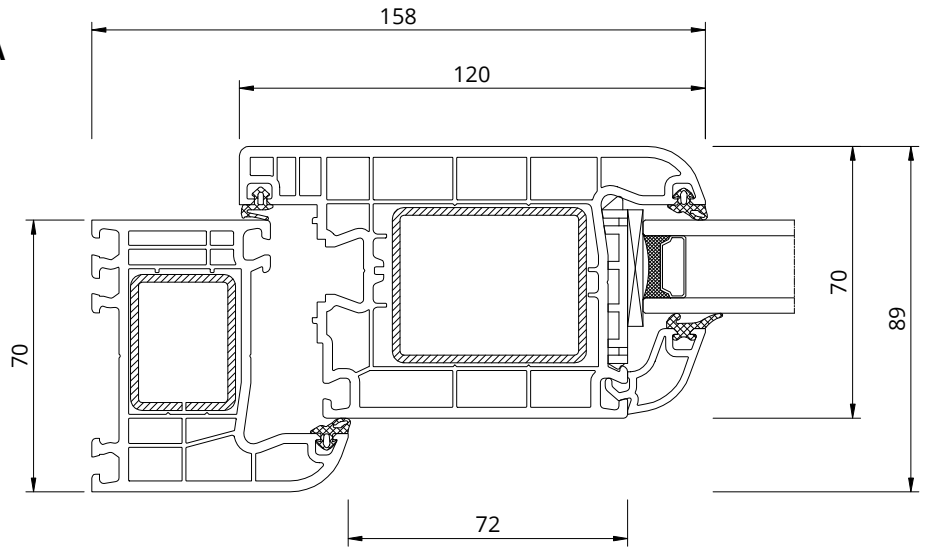


drzwi otwierane do wewnątrz  
inward - opened door  
Außentür nach innen öffnend  
portoncino apertura verso interno



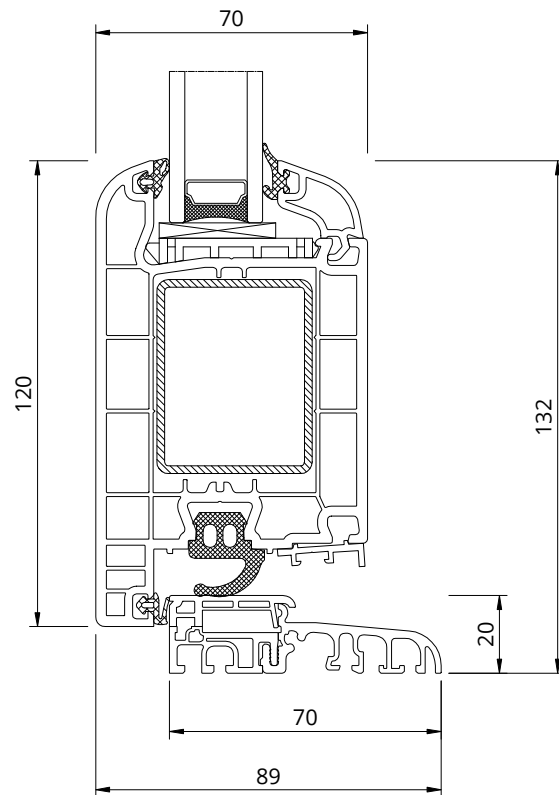
50001 + 50034 + 50924

A - A



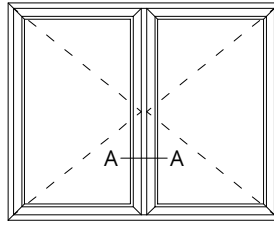
Eifel 70T + 50034 + 50924

B - B

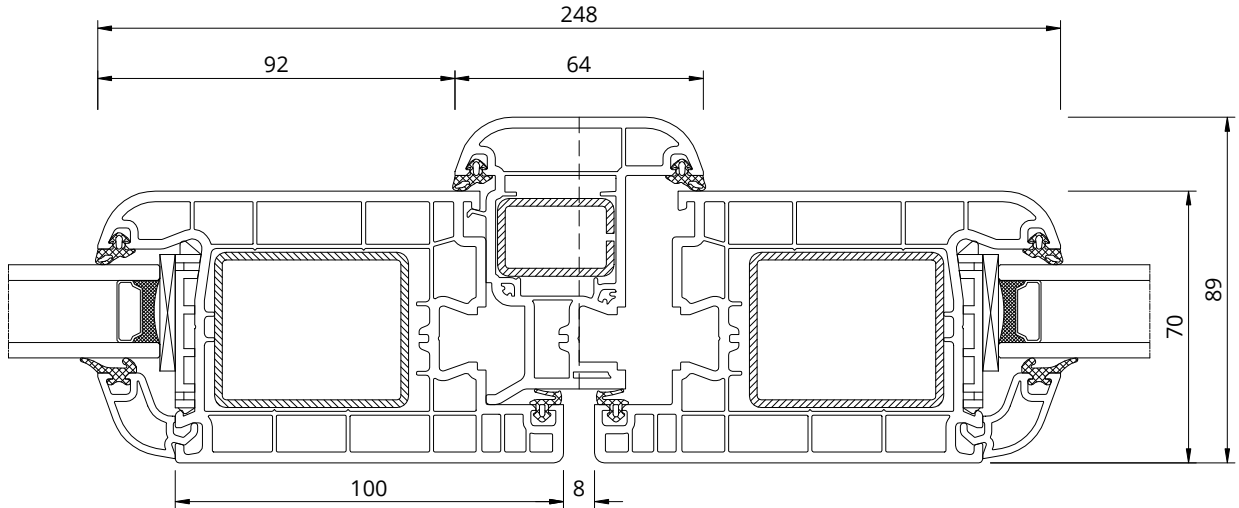


drzwi otwierane na zewnątrz  
outward - opened door  
Außentür nach außen öffnend  
portoncino apertura verso esterno

A - A



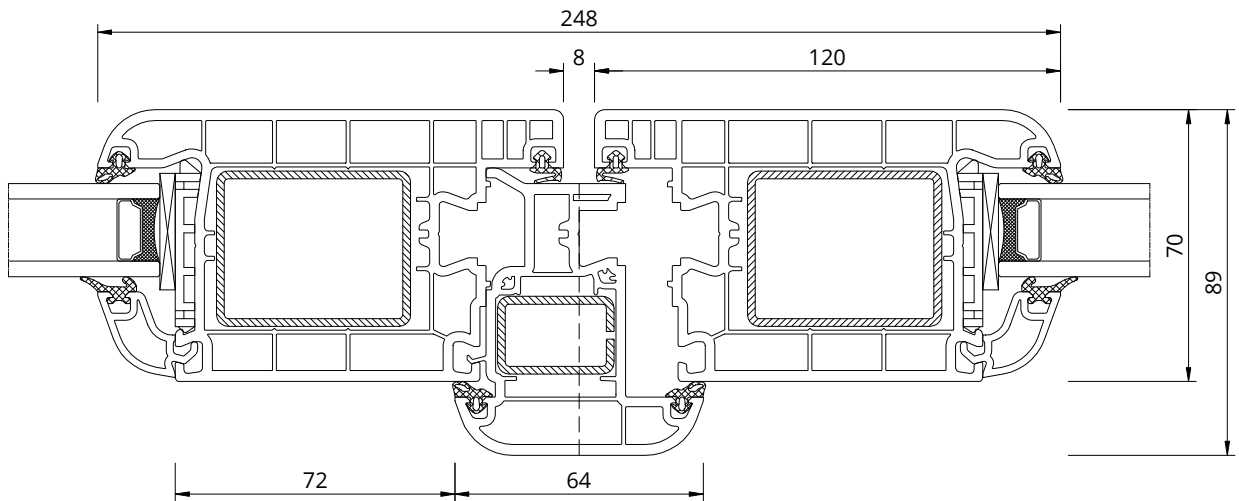
50924 + 50033 + 50029 + 50033 + 50924



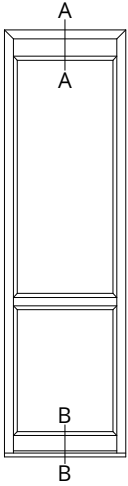
drzwi otwierane do wewnątrz  
inward - opened door  
Außentür nach innen öffnend  
portoncino apertura verso interno

A - A

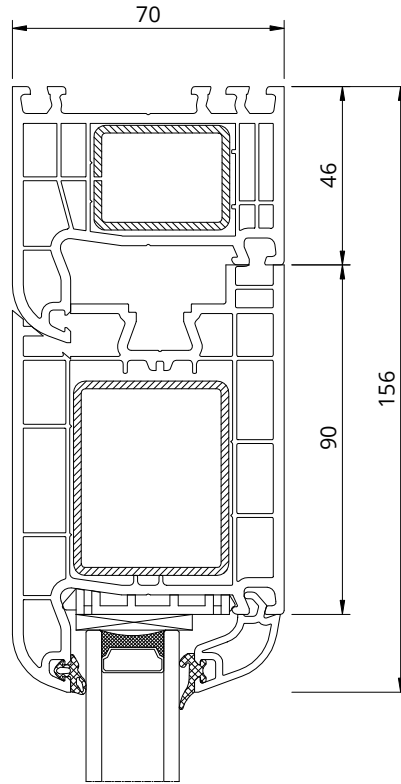
50924 + 50034 + 50029 + 50034 + 50924



drzwi otwierane na zewnątrz  
outward - opened door  
Außentür nach außen öffnend  
portoncino apertura verso esterno

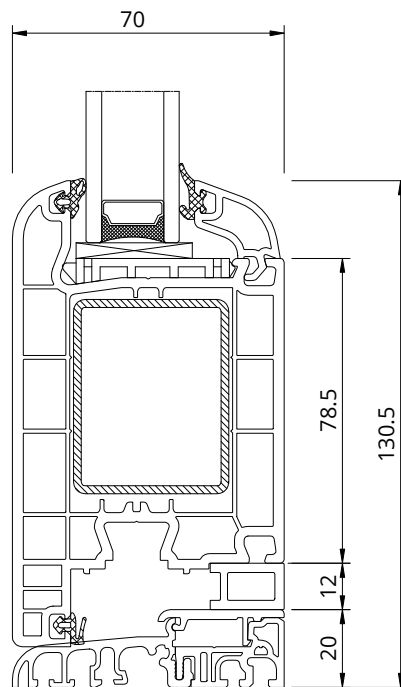


50001 + 50033 + 50924

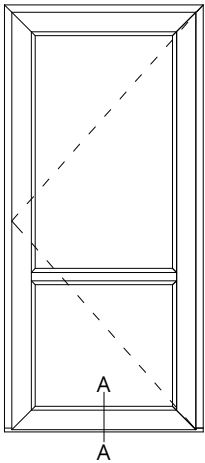


A - A

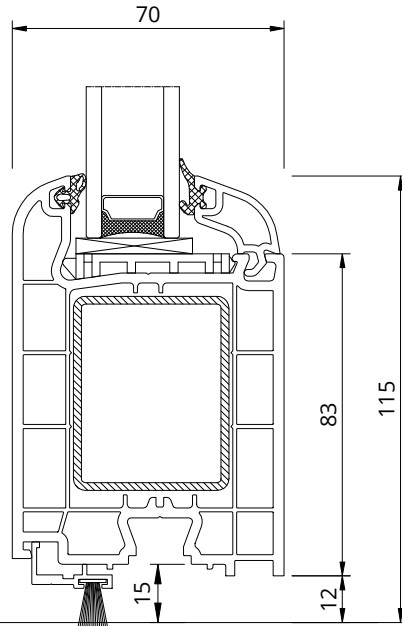
Eifel 70T + 50034 + 50924



B - B



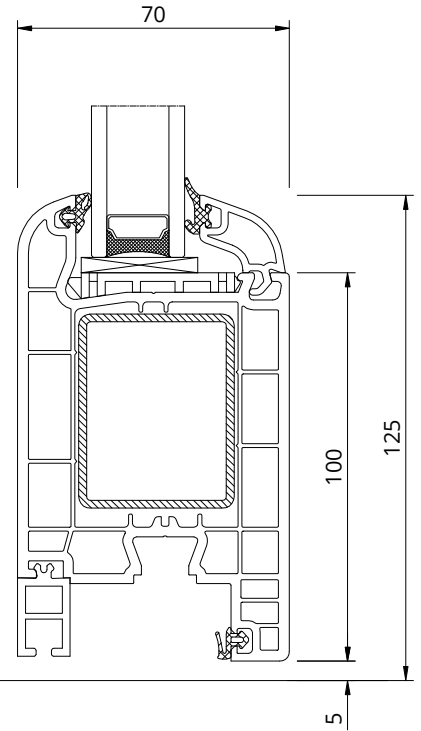
50033 + 50924



A - A

bez progu - szczotka  
without threshold - with brush  
Ohne Schwelle - mit Bürste  
senza soglia - con spazzola

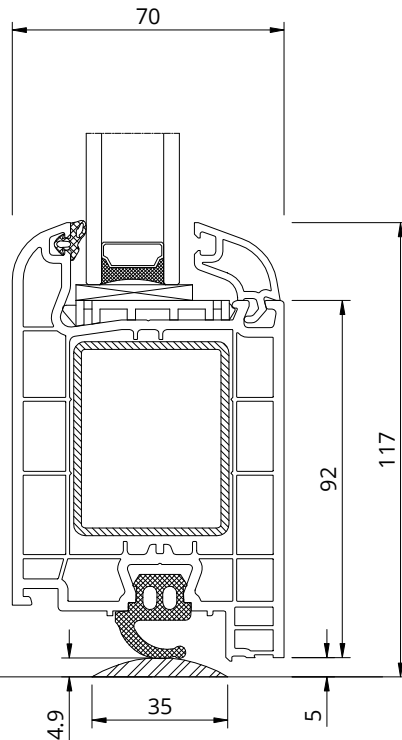
50033 + 50924



A - A

bez progu  
without threshold  
Ohne Schwelle  
senza soglia

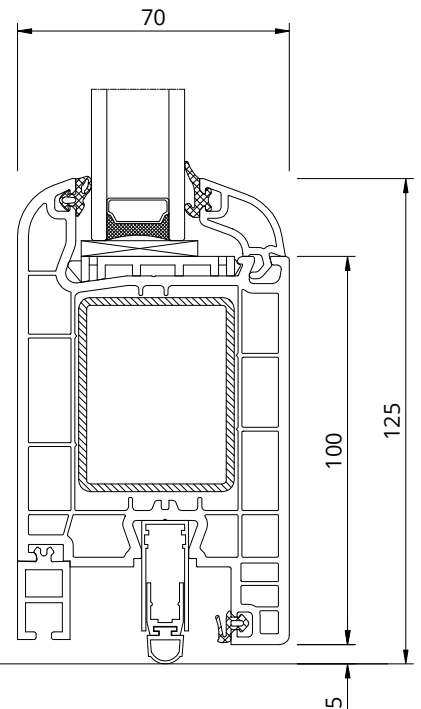
50033 + 50924



A - A

próg niski - łódeczkowy  
threshold 5mm  
Schwelle 5mm  
soglia bassa - a sfera

120 106 + 50033 + 50924

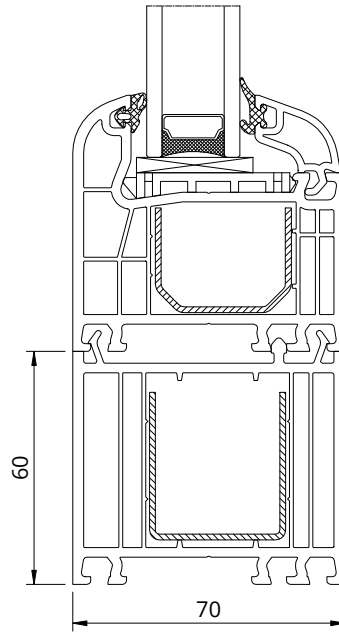


A - A

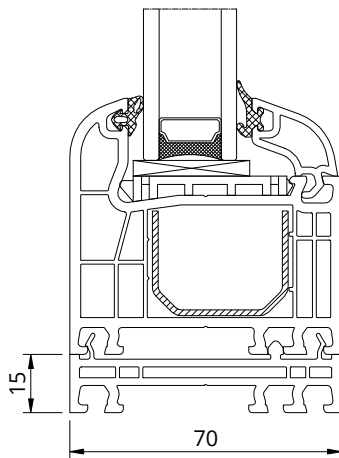
uszczelka automatyczna  
automatic-seal  
Automaticdichtung  
ghigliottina



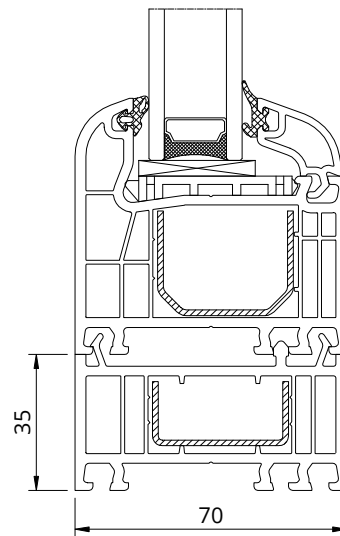
50101



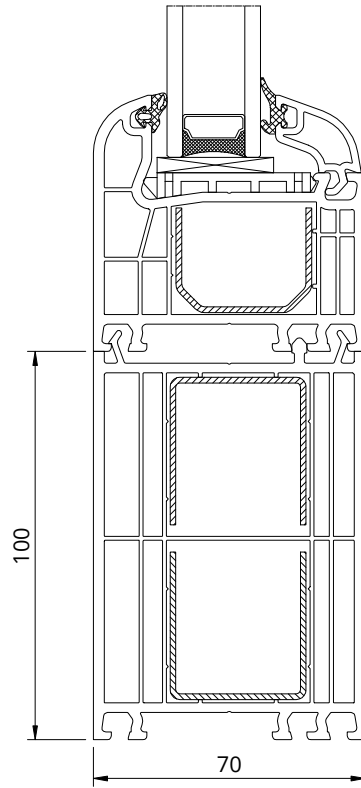
50103



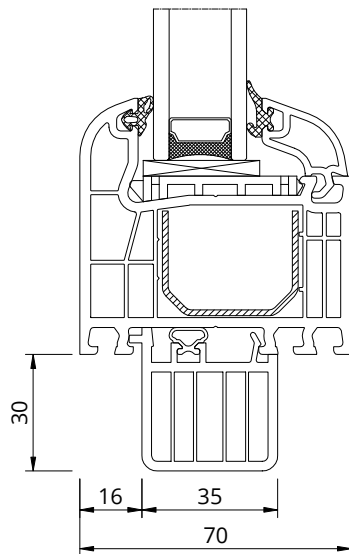
50100



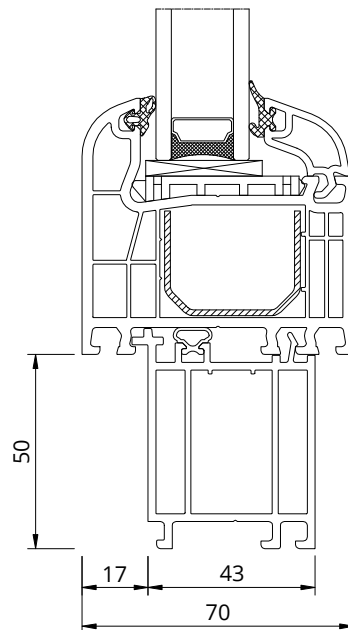
50102



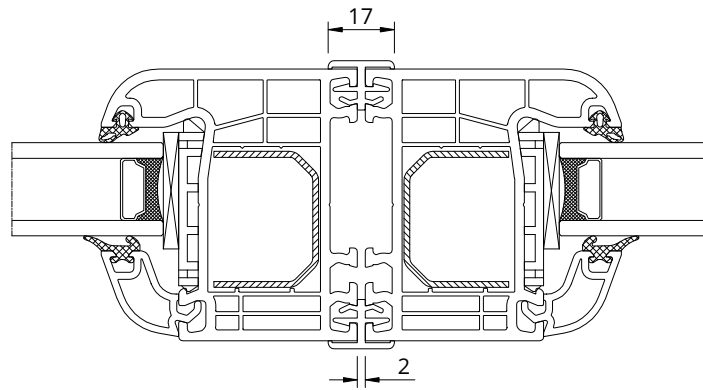
54123



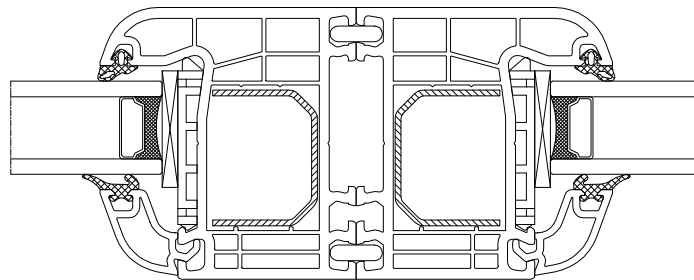
50114



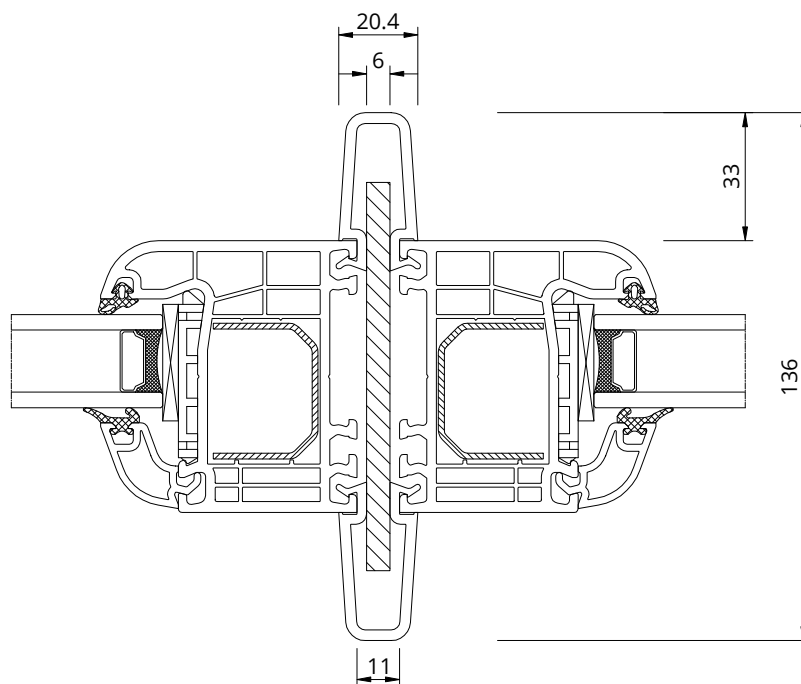
50110 (x2)



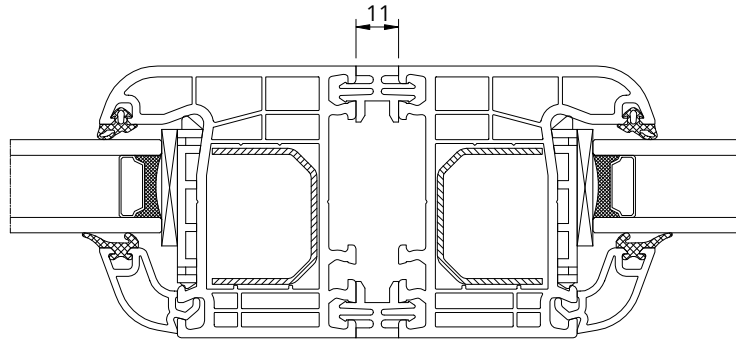
50119 (x2)



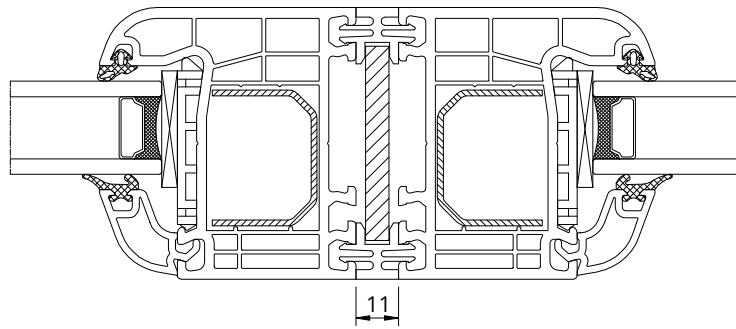
50111 + 250250 + 50111



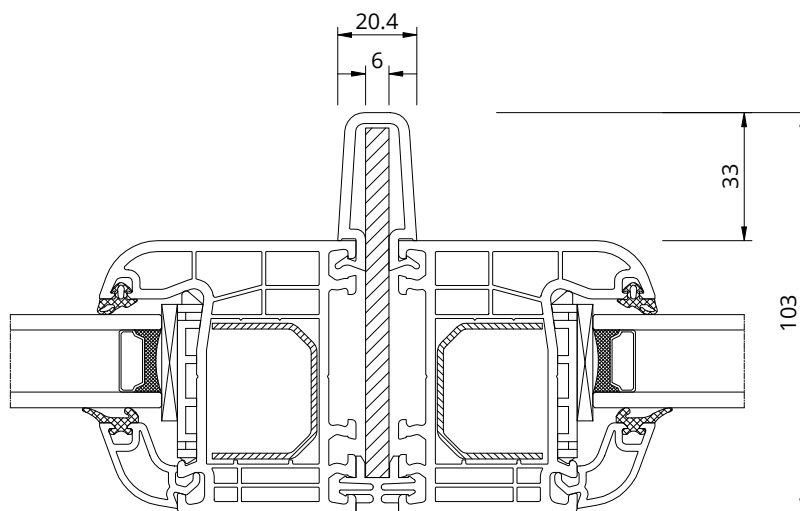
50124 (x2)



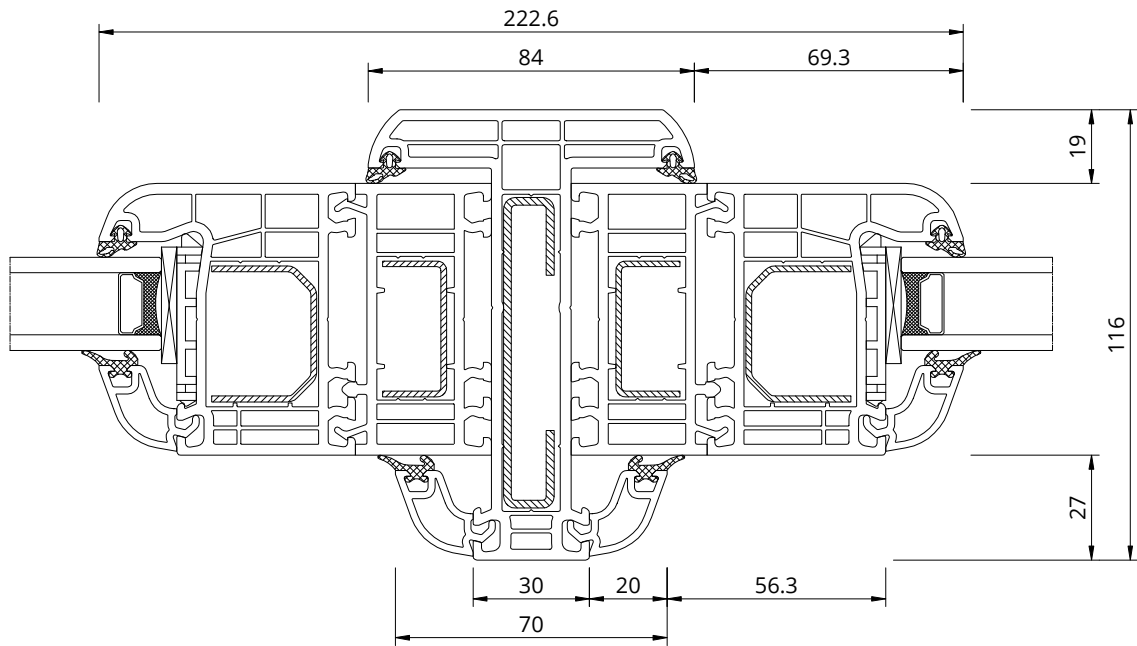
50124 + 250254 + 50124



50111 + 250252 + 50124

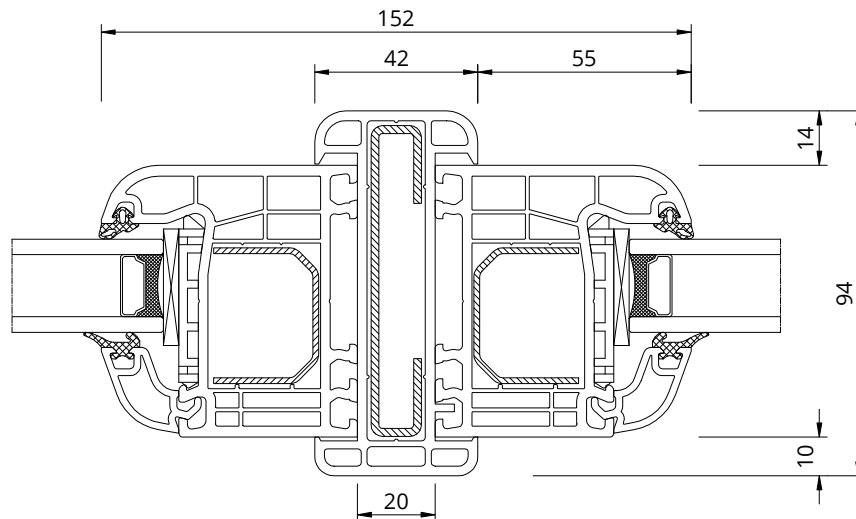


## 70118 + 50924 + 50100

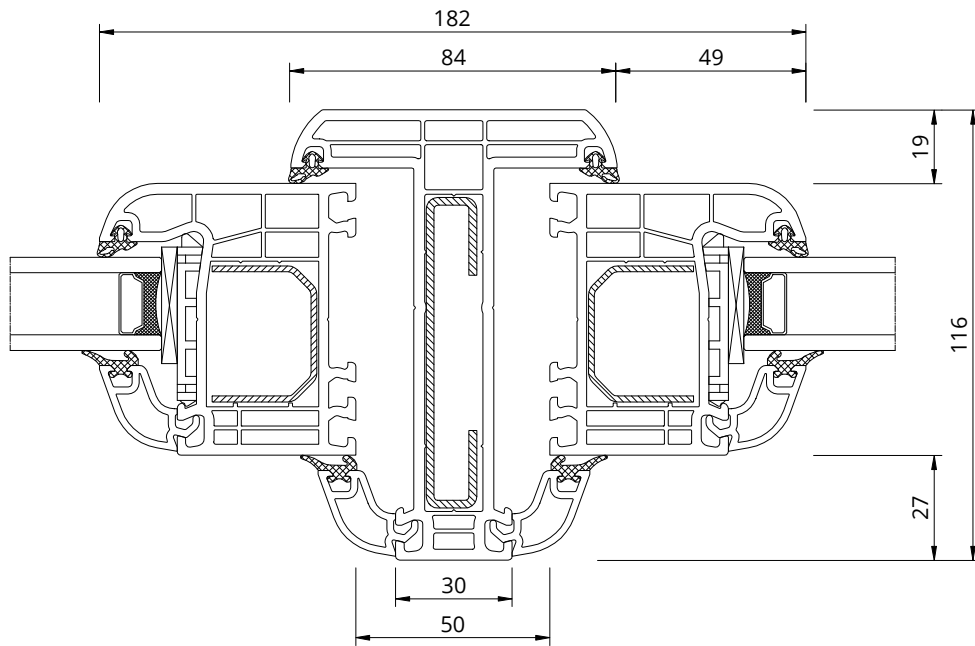


słup wzmacniający + poszerzenie 35mm  
 strengthening profile + extension 35mm  
 Verstärkungspfosten + Verbreiterung 35mm  
 montante rinforzante + allargamenro 35mm

## 50116

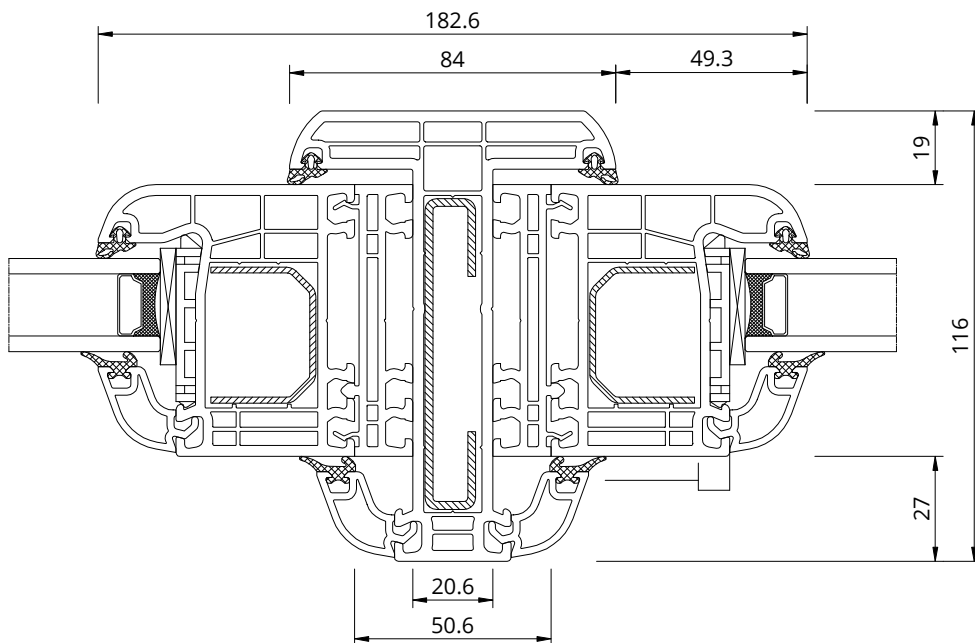


## 70118 + 50924



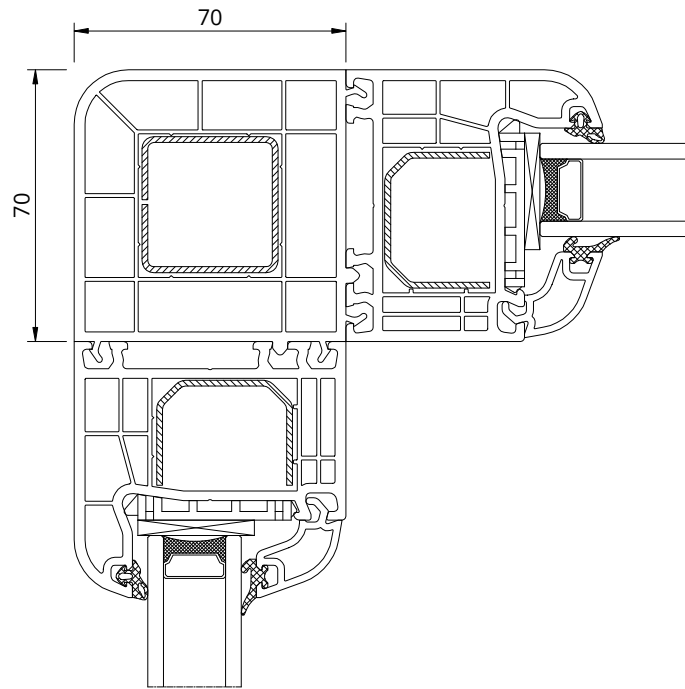
słup dylatacyjny  
dilations profile  
Dilatationspfosten  
montante dilatante

## 70118 + 50924 + 50103

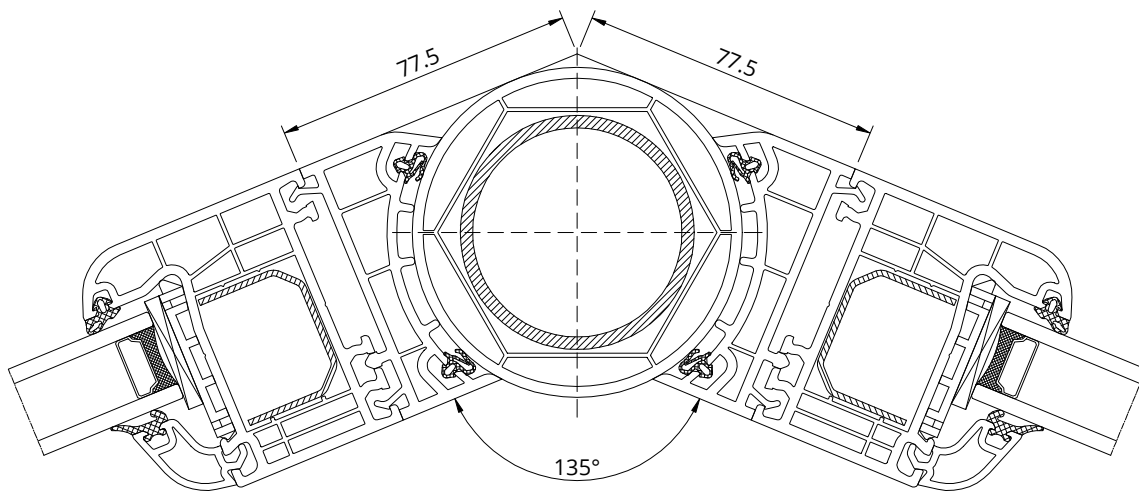


słup wzmacniający + poszerzenie 15mm  
strengthening profile + extension 15mm  
Verstärkungspfosten + Verbreiterung 15mm  
montante rinforzante + allargamenro 15mm

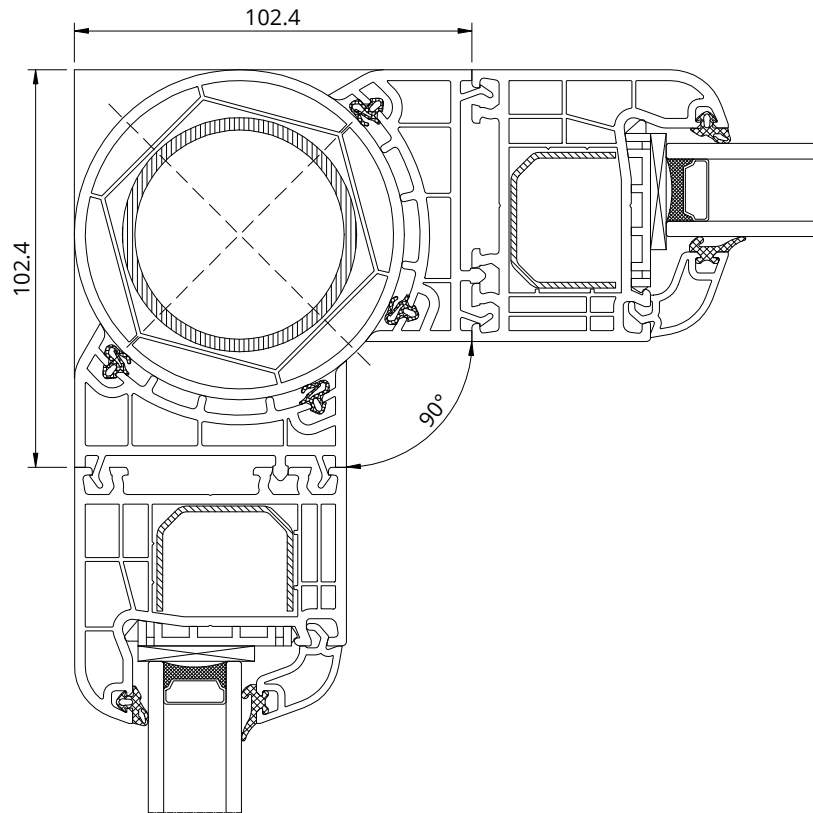
50122



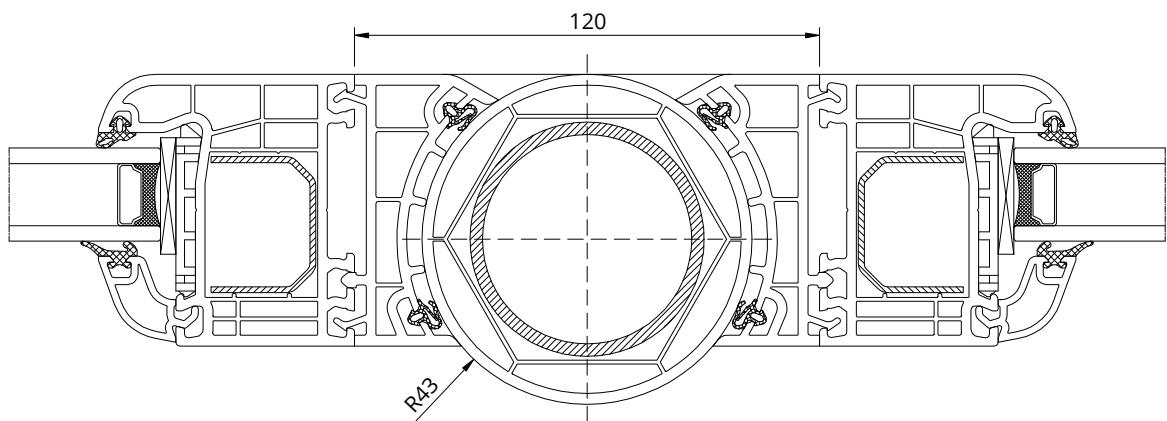
50121 + 50120 + 50121



50121 + 50120 + 50121

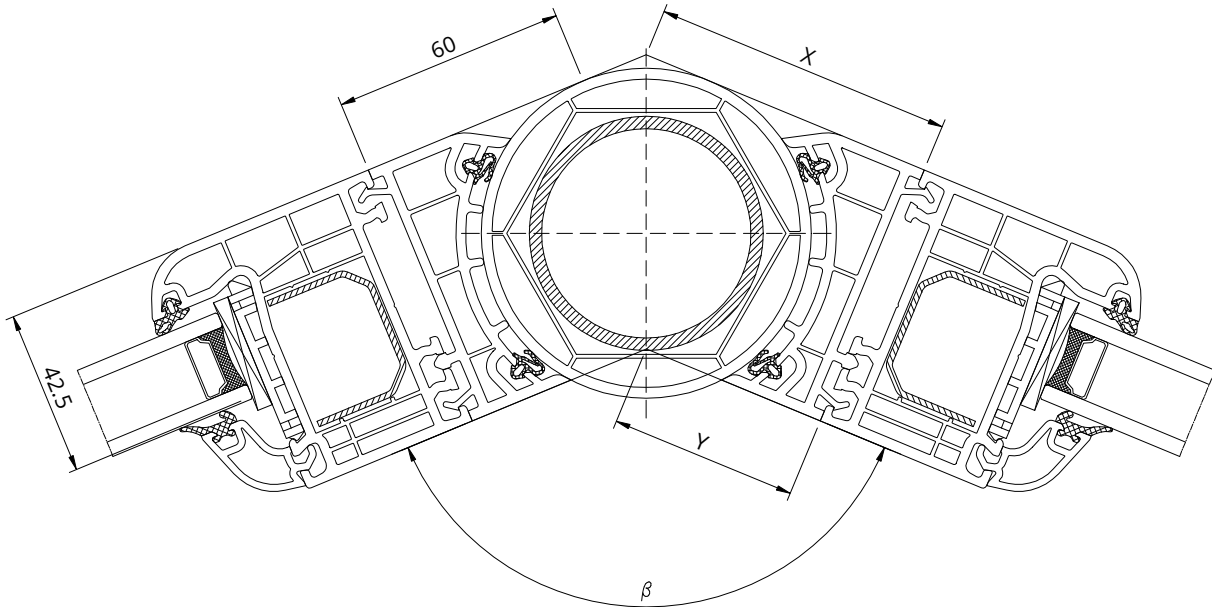


50121 + 50120 + 50121



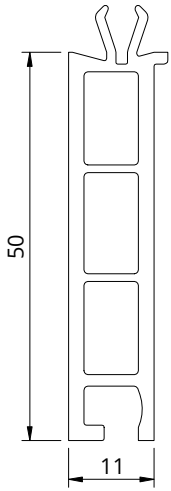


50121 + 50120 + 50121

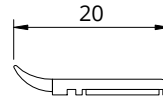
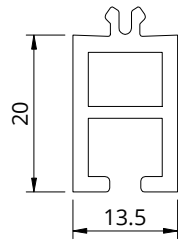


	X	Y
90	102	32
95	98,9	34,7
100	95,6	36,8
105	92,5	38,8
110	89,7	40,6
115	87,0	42,4
120	84,4	44,0
125	82,0	45,6
130	79,7	47,1
135	77,5	48,5
140	75,4	49,9
145	73,3	51,2
150	71,3	52,5
155	69,3	53,8
160	67,4	55,1
165	65,5	56,3
170	63,6	57,5
175	61,8	58,7
180	60	60

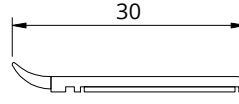
L01100500



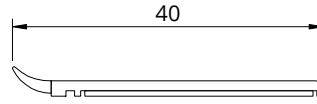
L01350200



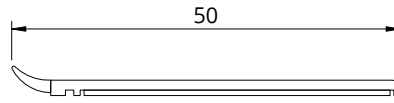
L02000020



L03000020

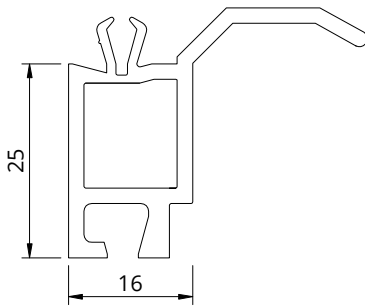


L04000020

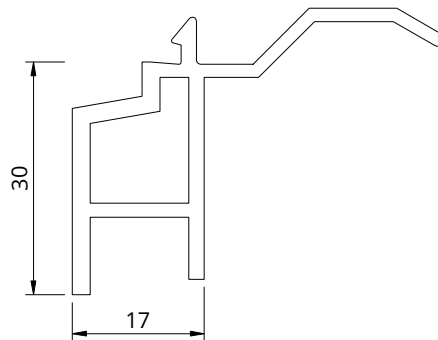


L05000020

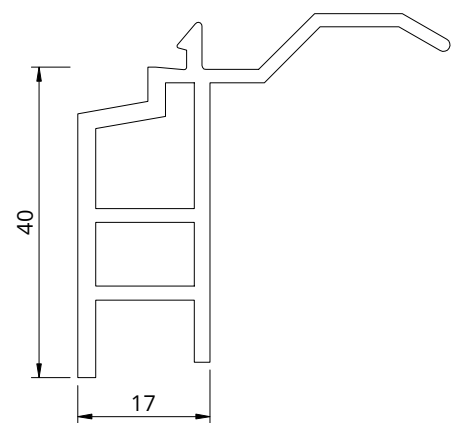
120 206



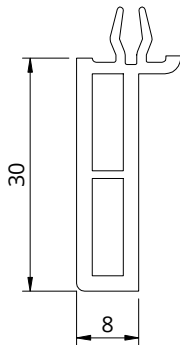
120 208



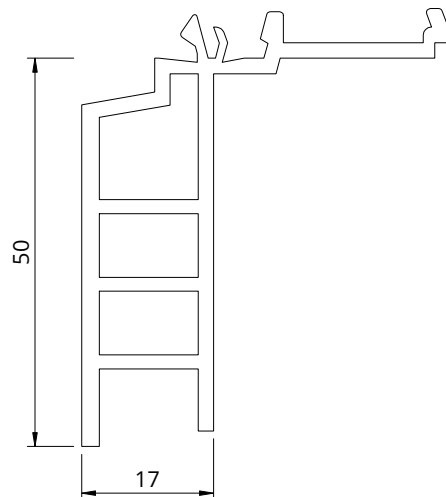
120 209



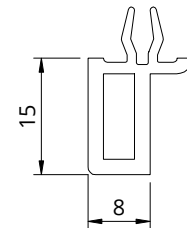
50117



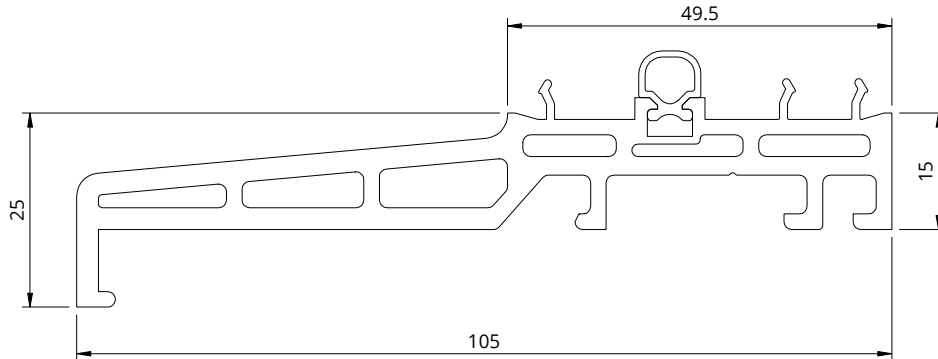
120 210



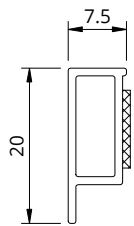
120 236



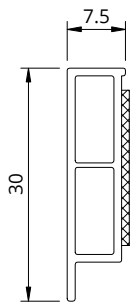
50115



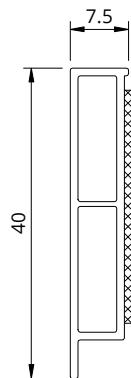
L00750200



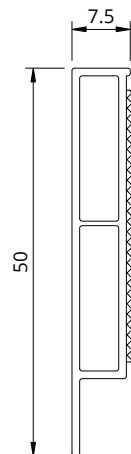
L00750300



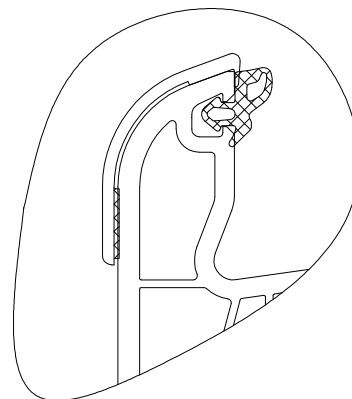
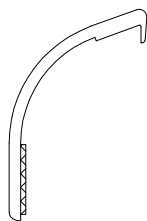
L00750400

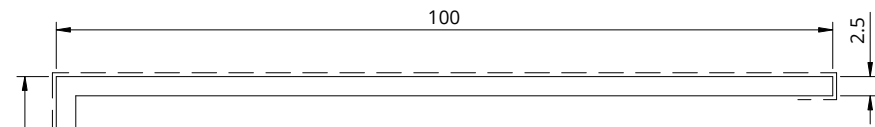
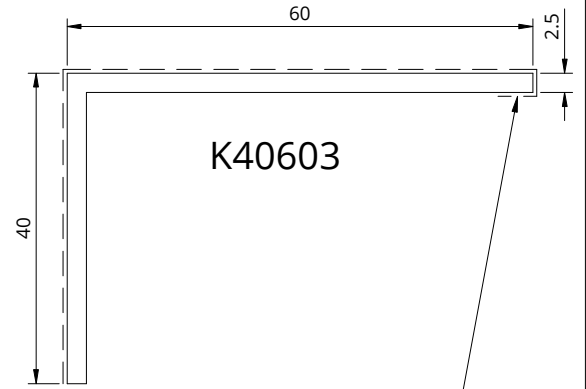
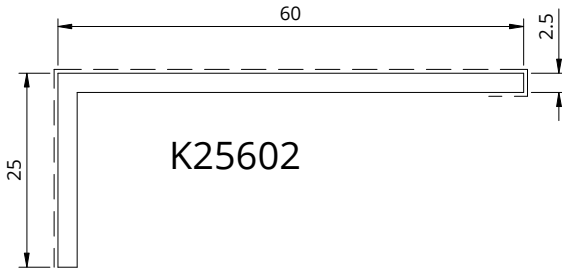
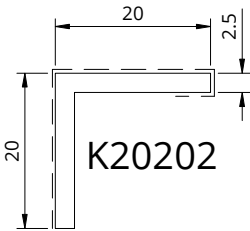
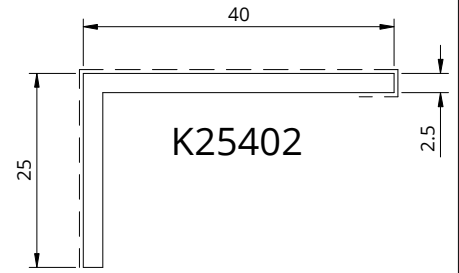
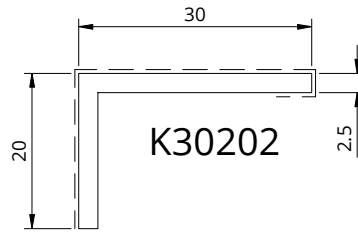
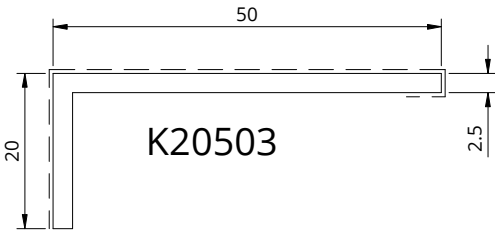


L00750500

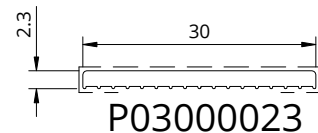
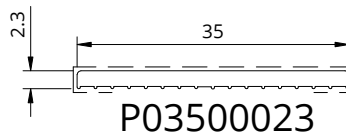
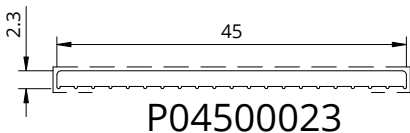
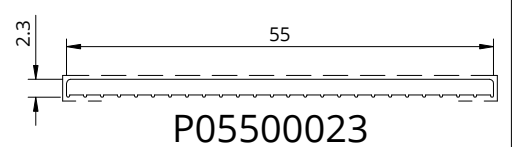
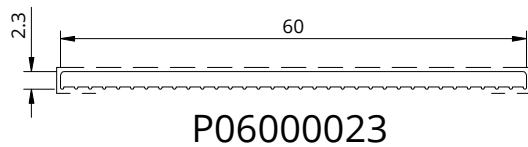
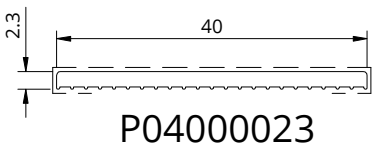
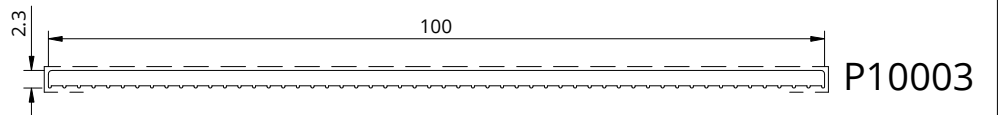
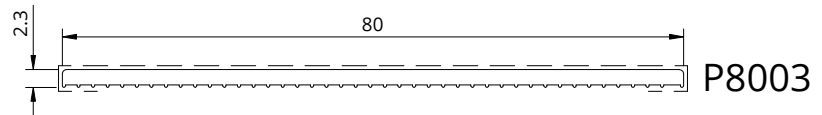
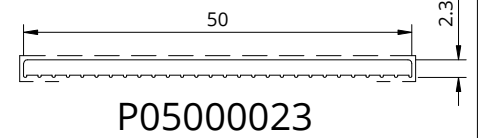
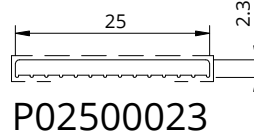
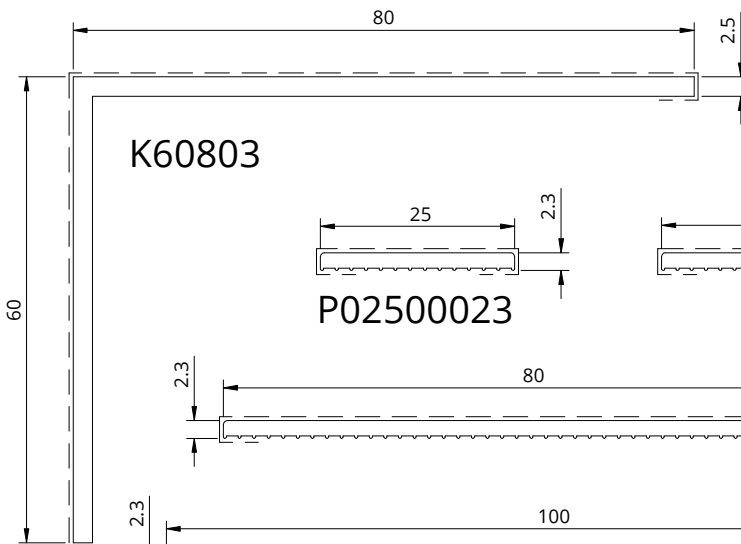
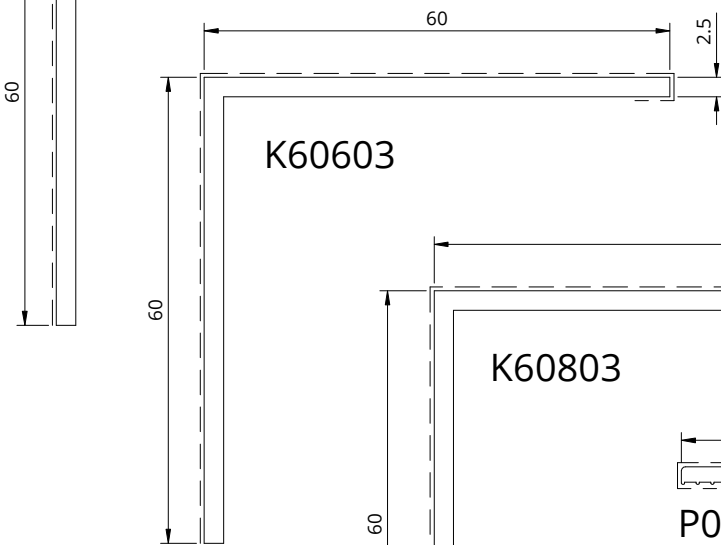


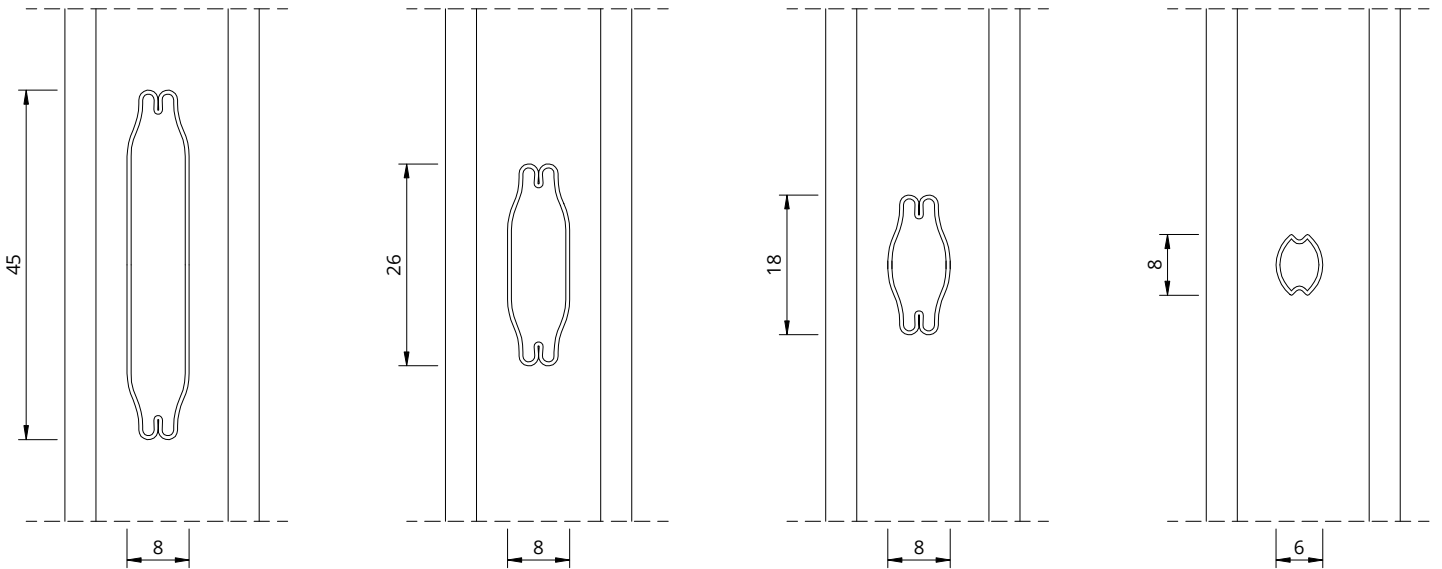
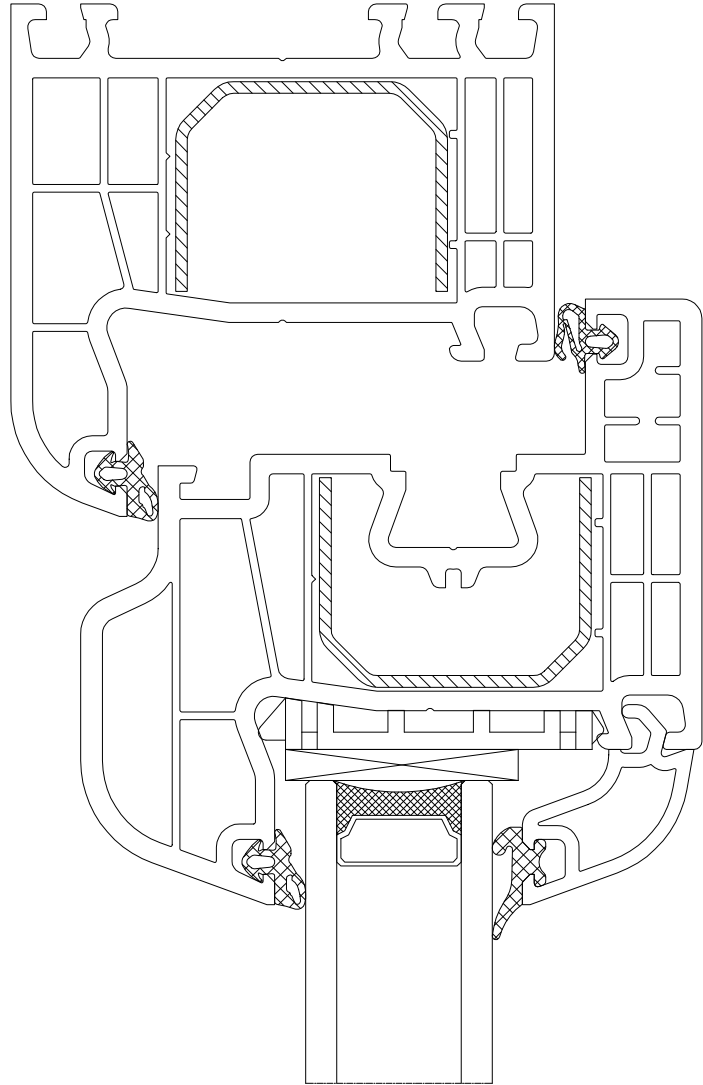
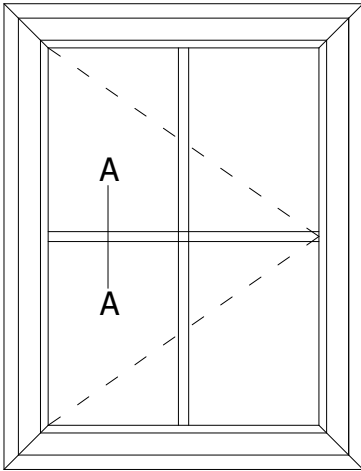
24481





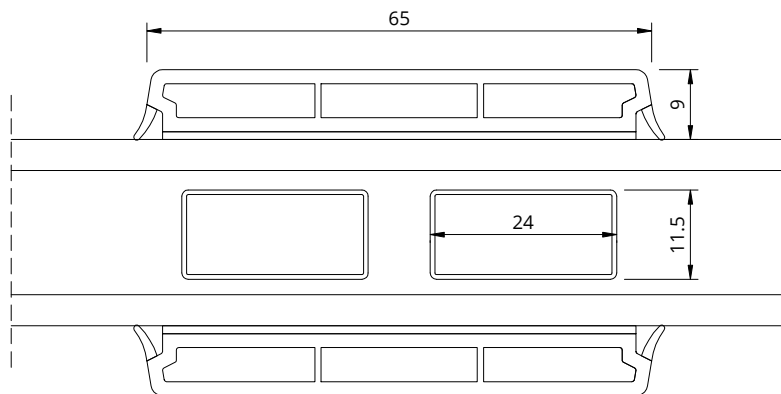
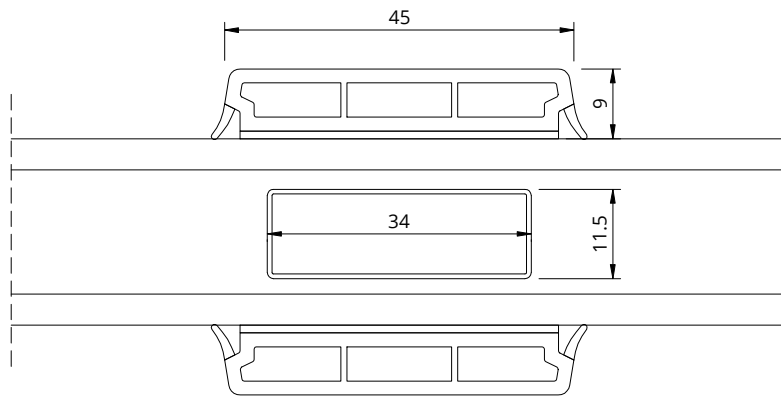
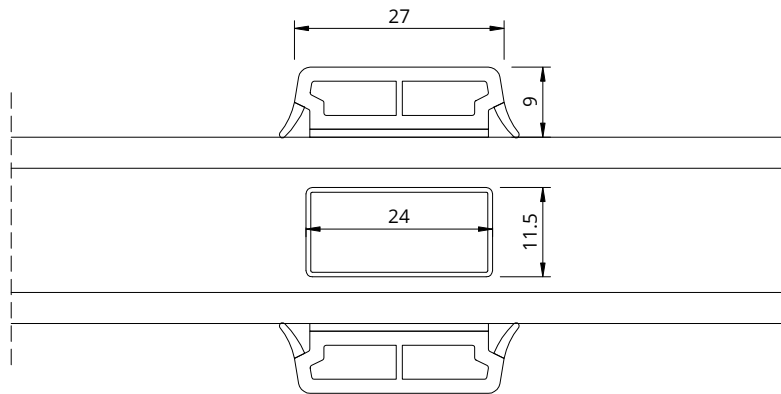
Sposób okleinowania



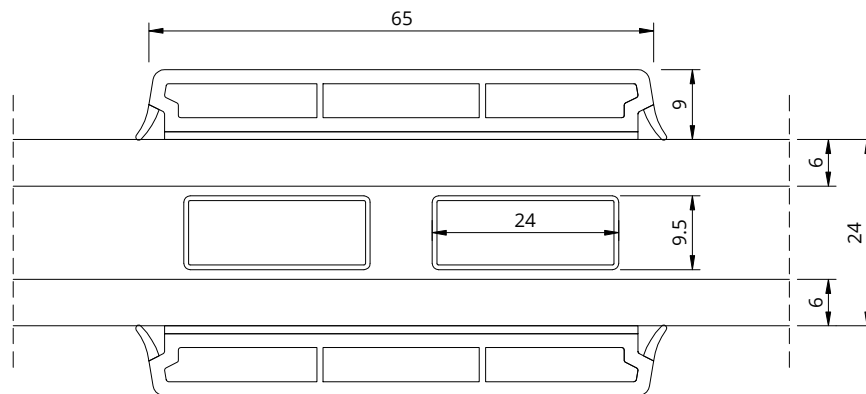
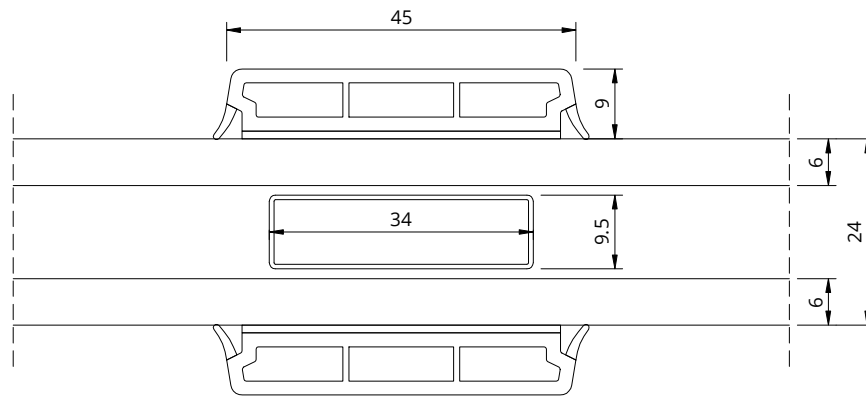
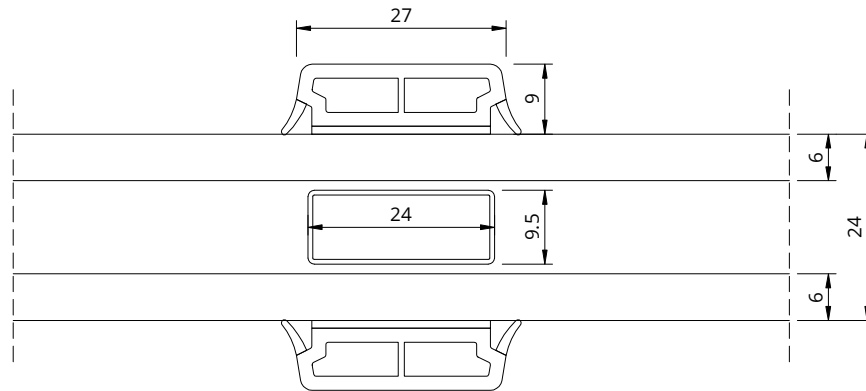


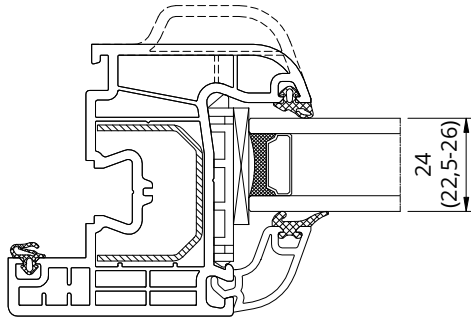
A - A

## Duplex stalowy - 24x11,5

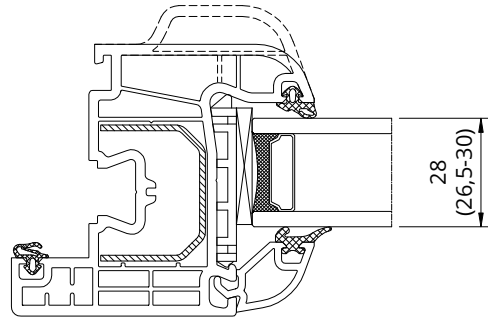


## Duplex stalowy - 24x9,5

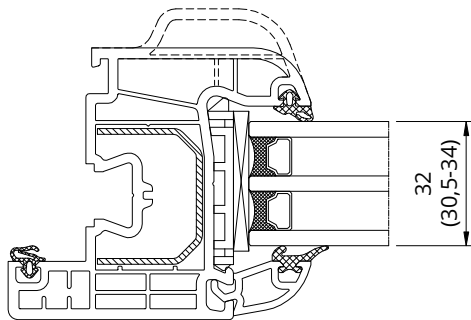




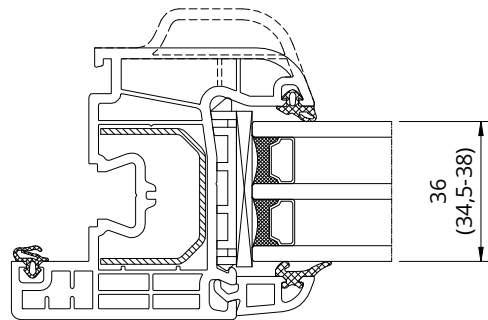
Listwa 50924



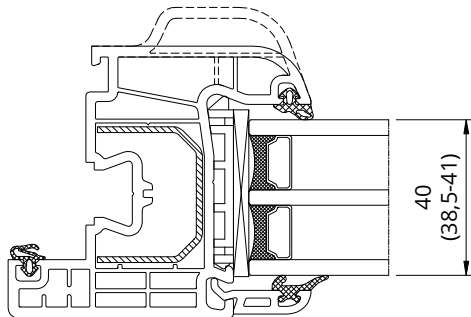
Listwa 50928



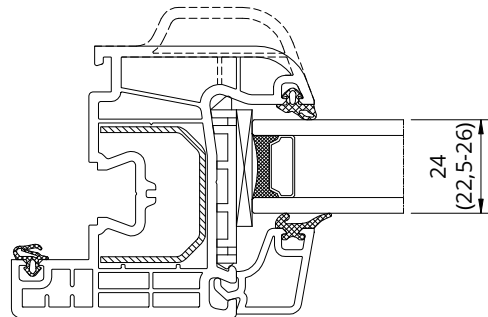
Listwa 50932



Listwa 50936



Listwa 50940



Listwa 50924A